

Armatures LED QUARTZ Compact RSE

Armature LED QUARTZ Compact RSE 150W Haute T°70°C

L'armature LED QUARTZ Compact RSE 150W a été étudiée pour réduire le niveau d'éblouissement, améliorer le confort d'utilisation avec son optique faible UGR et atteindre de hautes performances dans des milieux avec des températures extrêmes



Utilisation

- Espace industriel
- Entrepôt
- Hall
- Atelier
- Ferroviaire
- Production



inventronics



Avantages

- Distribution lumineuse faible éblouissement
- Optique dédié
- Efficacité lumineuse supérieur à 160lm/W
- Alimentation électronique Industriel
- Performance maximum immédiate
- Gradation 0-10V en soption
- Gradation DALI 2 en option
- Utilisation en applique avec arceau
- Forte réduction des coûts de maintenance
- Rapide retour sur investissement
- LED LUMILEDS
- Détecteur de mouvement en option

FICHE TECHNIQUE - Armature LED QUARTZ Compact Distribution LL 150W

Mise à jour le 10-04-2024

Caractéristiques générales

Format (DxH)	300x520mm
Structure	Aluminium
Optique	PC
Facade	PC
Finition	Peinture
Couleur	Noir (autre RAL en option)
Fixation	Montage a fixation vertical
Raccordement	Filaire longueur 0,3m
Température de fonctionnement	-40°C à +70°C
Température de stockage	-40°C à +70°C
Poids net	8kg
Poids brut	8,50kg
Conformité	CE, RoHS, IP65, IK10
Classe énergétique (874/2012)	A++
IEE	0.09
Garantie	4 ans
P/U	P
R/Rx	R (Réparable)
CEE	IND-BA-116
Emballage	N/A

Caractéristiques d'éclairément

Type de LED	LUMILEDS
Nombre de Led	NC
Puissance totale Led	145W
Courant Led	NC
Plage de tension Led	NC
Angle de rayonnement	90°; 110°
Température de couleur °K	2700, 3000, 4000, 5000, 6500
Indice de rendu des couleurs	>70, >80
Step Macadam (SDCM)	3
Flux Luminaire 5000K Ra80	>24050lm
Efficacité lumineuse led max	>200lm/W
Efficacité lumineuse luminaire	>160lm/W
Niveau d'éblouissement UGR	UGR<22
Groupe de risque	GR1
L90B10 Ta25°C TM-21	>100.000h
L70B50 Ta25°C LM80	>54.000h

Caractéristiques électriques

Puissance max luminaire	150W
Tension de fonctionnement	90-305VAC
Fréquence de fonctionnement	50/60Hz
Facteur de puissance	>0,96
Efficacité	>92%
THD	<10%
Driver	INVENTRONICS/ SOSEN
MTBF (MIL-HDBK-217F)	192.200 heures
Classe électrique	CL1

Informations complémentaires

Option
Gradation 0-10V
Gradation DALI 2

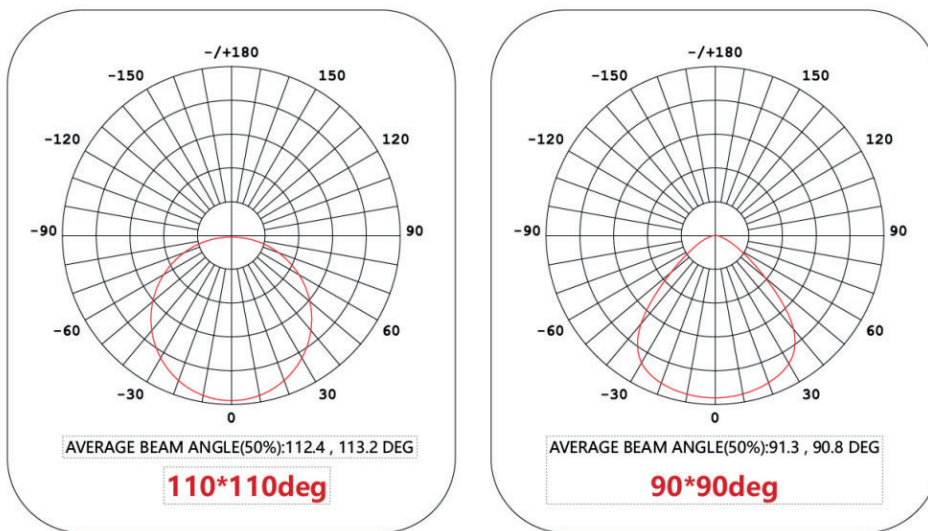
Type d'environnement



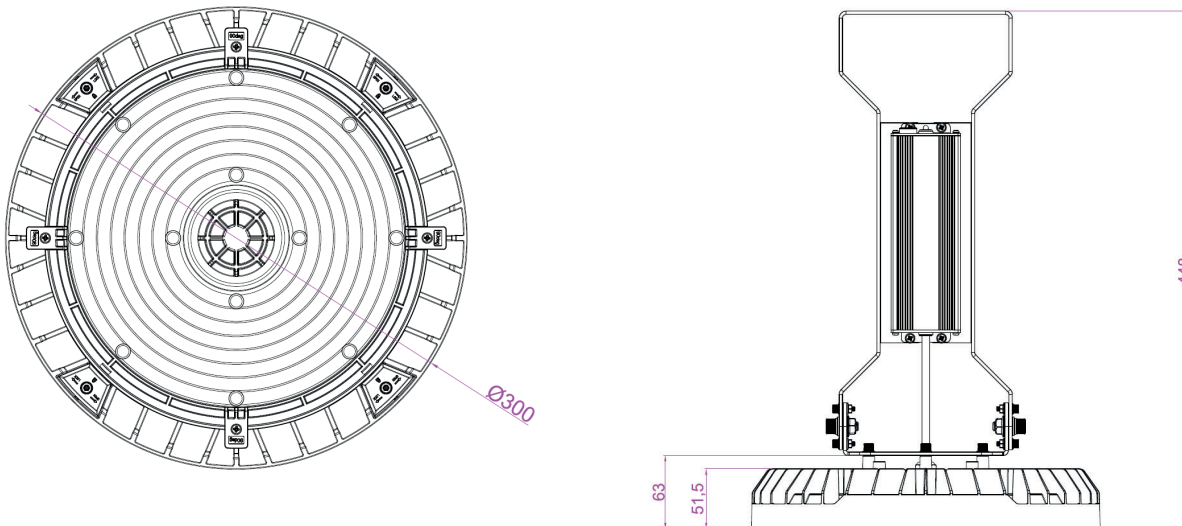
Option TWIN



Photométrie



Dimension mécanique



FICHE TECHNIQUE - Armature LED QUARTZ Compact RSE Haute T° 150W Mise à jour le 10-04-2024

Code commande

Gamme	Puissance	Couleur	Led	Angle	IRC	Couleur	Driver	Gradation	Fixation
XXX	XXXW	X	XXX	XXX	X	XX	X	X	X(X)
AHRT= Armature Led QUARTZ RSE Haute T°	150= 150W	B= Noir	L2= LUMILEDS 2835	090= 90° 110=110°	8= >80	27= 2700°K	U= INVENTRONICS Haute température 70°c	_ = No Dim	_ = arceau vertical
					7= >70	30= 3000°K	V= Sosen Haute température 70°c	0= 0-10V/P WM/Res	
						40= 4000°K		D= DALI 2	
						50= 5000°K			
						57= 5700°K			
						65= 6500°K			

Attention : toutes les combinaisons ne sont pas réalisables. Merci de vérifier auprès de votre correspondant. Seule les versions HLG sont garantie 7 ans.

Exemples	Descriptions
AHRT150WBL3H90840U0	Armature LED QUARTZ Compact RSE Haute T° 150W Noir avec LED LUMILEDS Luxeon 3030 Optique 90° IRC>80 4000°K Driver INVENTRONICS haute temperature 70°c avec 0-10V
Accessoires	
ADL-KJ-M20S-11	Raccord 1 vers 1 IP68 3 pôles 400V 13A Max 2.5mm ² OD 7~10.5mm
ADL-KJ-PG9-05	Raccord 1 vers 1 IP68 2 pôles 250V 10A Max 1mm ² OD 3~5.3mm
ADL-3T-M25-1208H2	Raccord 1 vers 2 IP68 3 pôles 400V 32A Max 6mm ² OD1 8~12mm 2xOD2 5~8.3mm
ADL-4T-M25-1208H2	Raccord 1 vers 3 IP68 3 pôles 400V 32A Max 6mm ² OD1 8~12mm 3xOD2 5~8.3mm