



Armatures LED QUARTZ Compact Distribution

Armature LED QUARTZ Compact Distribution 100W

L'armature LED QUARTZ Compact Distribution 100W étudiée pour réduire le niveau d'éblouissement et améliorer le confort d'utilisation avec son optique nid d'abeilles.

maxi led
L'éclairage LED des professionnels

Téléphone: +33 (0) 475 601 113
Fax: +33(0) 475 836 388
Email: contact@maxi-led.fr
web: www.maxi-led.fr



Utilisation

- Espace sportif
- Espace industriel
- Espace de vente
- Entrepôt
- Hall de réception
- Atelier
- Shop Retail
- Auditorium
- Gare ferroviaire
- Gare routière
- Péage

Prescription technique

Armature industrielle d'une puissance consommée de 100W constituée d'une structure de dissipation en aluminium moulé peint avec ailettes de dissipation sur laquelle peut être fixée en option un arceau de montage inclinable. La source lumineuse est constituée de 252 leds boîtier 3030 surmontées d'une optique type nid d'abeilles permettant d'obtenir un niveau d'éblouissement (UGR) bas, le tout protégé par une glace en verre trempé. Le driver avec une plage d'entrée de 90 à 305VAC est monté au centre de la structure de dissipation et comporte un anneau de suspension. L'armature est en standard fournie en gradation 1-10V mais en option peut être fournie en gradation DALI 2 ou sans gradation.

Avantages

- Distribution lumineuse faible éblouissement
- Optique nid d'abeilles
- Efficacité lumineuse LED supérieur à 140lm/W
- Alimentation électronique SOSEN
- Performance maximum immédiate
- Gradation 1-10V en standard
- Gradation DALI 2 en option
- Utilisation en suspension
- Utilisation en applique avec bras en option
- Forte réduction des coûts de maintenance
- Rapide retour sur investissement
- LED 3030 puce SANAN
- Détecteur de mouvement en option
- Smart Lighting ZigBee Solution AGATE



Rapports



Caractéristiques générales

Format (DxH)	280x190mm
Structure	Aluminium
Optique	Nid d'abeilles
Finition	Noir (autre RAL en option)
Protection	Peinture

Caractéristiques d'éclairage

Type de LED	3030 Puce SANAN
Nombre de Led	252
Puissance totale Led	94W
Courant Led	62mA
Plage de tension Led	5,8-6,2VDC

FICHE TECHNIQUE - Armature LED QUARTZ Compact Distribution 100W

Mise à jour le 24-02-2020

Fixation	Anneau de suspension	Angle de rayonnement	80°
Raccordement	Filaire longueur 0,3m	Température de couleur °K	3000, 4000, 5000, 6500
Température de fonctionnement	-40°C à +50°C	Indice de rendu des couleurs	>80
Température de stockage	-40°C à +65°C	Step Macadam (SDCM)	3
Poids net	2,70kg	Flux Luminaire 4000K	>13870lm
Poids brut	3,50kg	Efficacité lumineuse led max	>147lm/W
Conformité	CE, RoHS, IP65, IK08	Efficacité lumineuse luminaire	>140lm/W
Classe énergétique	NC	Niveau d'éblouissement UGR	UGR<15
Garantie	5 ans	Groupe de risque	GR1
P/U	P	L80B20 Ta25°C	>50.000h
R/Rx	R (Réparable)	L70B50 Ta25°C	>60.000h
CEE	IND-BA-116		
Emballage	L372xI345xh218mm		

Caractéristiques électriques

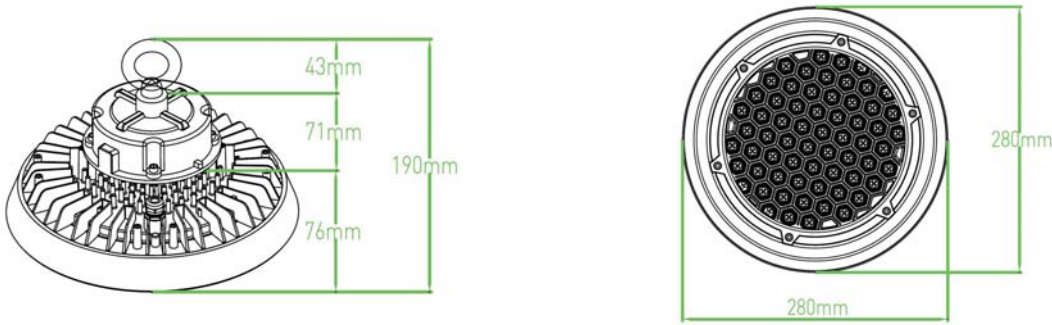
Puissance max luminaire	99W
Tension de fonctionnement	90-305VAC
Fréquence de fonctionnement	50/60Hz
Facteur de puissance	>0,98
Efficacité	>90%
THD	<8%
Driver	SOSEN
MTBF (MIL-HDBK-217F)	200.000 heures
Classe électrique	CL1

Informations complémentaires

Option
Gradation 0-10V/1-10V
Gradation DALI 2
Connecteur Raccord IP68
Parafoudre
Couleur RAL en option
Alimentation haute tension
Détecteur de mouvement
AGATE Smart Lighting
Arceau de montage
Chaîne de suspension au ml

Plans techniques



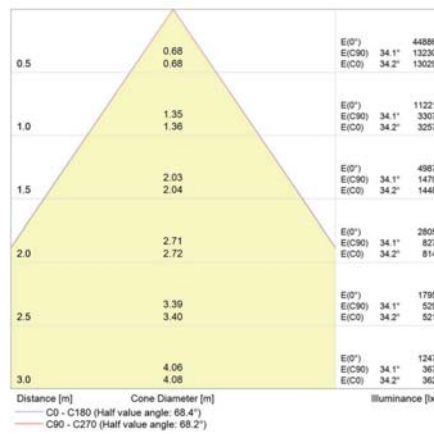
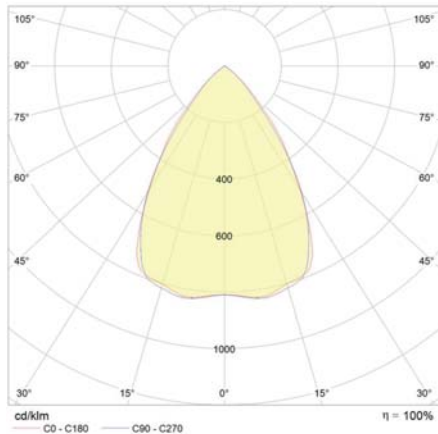


Données Photométriques

Photométrie AHD100W 4000°K

Cône de performance AHD100W 4000°K

Tableau d'UGR AHD100W 4000°K



Report: R-2709-6-3 V1 - ADDIS - AHD100WBS30H80849S1
Source: PUCES SANAN 3030
Date: 1/9/2020 9:23:00 PM

UGR Unified Glare Ratios

Room dimension	Viewed clockwise					Viewed anticlockwise				
	0.7	0.7	0.5	0.5	0.3	0.7	0.7	0.5	0.5	0.3
Ceiling reflectance	0.5	0.3	0.5	0.3	0.3	0.5	0.3	0.5	0.3	0.3
Wall reflectance	0.2	0.2	0.2	0.2	0.2	0.2	0.2	0.2	0.2	0.2
Floor cavity reflectance										
Floor dimension	Viewed clockwise					Viewed anticlockwise				
2H	2H	3H	4H	6H	8H	2H	3H	4H	6H	8H
2H	15.2	16.3	15.6	16.8	16.9	15.2	16.3	15.6	16.8	16.9
2H	15.0	16.0	15.4	16.3	16.6	15.1	16.0	15.4	16.3	16.7
2H	14.9	15.8	15.3	16.1	15.5	15.0	15.8	15.4	16.2	16.6
2H	14.8	15.6	15.3	16.0	16.4	14.9	15.7	15.3	16.1	16.5
2H	14.8	15.5	15.2	15.9	16.3	14.8	15.6	15.2	16.0	16.4
2H	14.7	15.4	15.1	15.8	16.2	14.7	15.5	15.2	15.9	16.3
4H	14.9	15.8	15.3	16.2	16.5	15.0	15.8	15.4	16.2	16.6
4H	14.7	15.4	15.1	15.8	16.2	14.8	15.5	15.2	15.9	16.3
4H	14.6	15.3	15.1	15.7	16.1	14.7	15.3	15.1	15.7	16.2
4H	14.5	15.0	15.0	15.5	16.0	14.5	15.1	15.0	15.5	16.0
4H	14.4	14.9	14.9	15.4	15.9	14.5	15.0	15.0	15.5	15.9
4H	14.4	14.9	14.9	15.3	15.8	14.4	14.9	14.9	15.4	15.9
8H	14.4	14.9	14.9	15.4	15.9	14.5	15.0	15.0	15.5	15.9
8H	14.3	14.7	14.8	15.2	15.7	14.3	14.8	14.8	15.2	15.7
8H	14.3	14.8	14.8	15.1	15.6	14.3	14.7	14.8	15.2	15.7
8H	14.2	14.5	14.7	15.0	15.5	14.2	14.5	14.8	15.1	15.6
12H	14.4	14.9	14.9	15.3	15.8	14.4	14.9	14.9	15.4	15.9
12H	14.3	14.8	14.8	15.1	15.6	14.3	14.7	14.8	15.2	15.7
12H	14.2	14.5	14.7	15.0	15.5	14.2	14.5	14.8	15.1	15.6

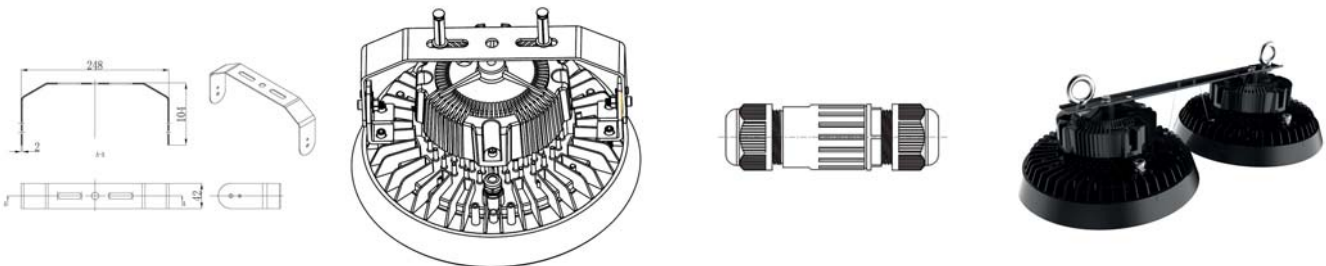
Options

Kit Arceau de montage

Kit Arceau de montage

Raccord IP68

Barre de suspension 2x AHD



Code commande

Gamme	Puissance	Couleur	Led	Angle	IRC	Couleur	Boîtier	Driver	Gradation	Finition
XXX	XXXW	X	XXX	XXX	X	XX	X	X	X	X(X)
AHD= Armature Led QUARTZ Compact Distribution	100= 100W	B= Noir	S30= 3030 Puce SANAN	H80= Nid d'abeilles 80°	8= >80	30= 3000°K	_ = Boîtier R280	S= SOSEN	_ = No Dim	N= Arceau
		G= Gris	S3= 3030		7= >70	40= 4000°K		V= SOSEN	1= 1-10V/P	

FICHE TECHNIQUE - Armature LED QUARTZ Compact Distribution 100W
Mise à jour le 24-02-2020

			Puce SANAN					Haute Tension	WM/Res	
		W= Blanc				50= 5000°K		G= MEAN WELL HBG	D= DALI 2	
						65= 6500°K				

Attention : toutes les combinaisons ne sont pas réalisables. Merci de vérifier auprès de votre correspondant.

Exemples	Descriptions
AHD100WBS30H80840S1	Armature LED QUARTZ Compact Distribution 100W Noir avec LED 3030 SANAN Optique Nid d'abeille à 80° IRC>80 4000°K Driver SOSEN 1-10V
AHD100WBS30H80830SD	Armature LED QUARTZ Compact Distribution 100W Noir avec LED 3030 SANAN Optique Nid d'abeille à 80° IRC>80 3000°K Driver SOSEN DALI 2
AHD100WBS30H80850S1	Armature LED QUARTZ Compact Distribution 100W Noir avec LED 3030 SANAN Optique Nid d'abeille à 80° IRC>80 5000°K Driver SOSEN 1-10V
AHD100WBS30H80865V	Armature LED QUARTZ Compact Distribution 100W Noir avec LED 3030 SANAN Optique Nid d'abeille à 80° IRC>80 6500°K Driver SOSEN 180-528VAC
AHD100WBS30H80740S1N	Armature LED QUARTZ Compact Distribution 100W Noir avec LED 3030 SANAN Optique Nid d'abeille à 80° IRC>70 4000°K Driver SOSEN 1-10V avec arceau
Accessoires	
ADL-KJ-M20S-11	Raccord 1 vers 1 IP68 3 pôles 400V 13A Max 2.5mm ² OD 7~10.5mm
ADL-KJ-PG9-05	Raccord 1 vers 1 IP68 2 pôles 250V 10A Max 1mm ² OD 3~5.3mm
ADL-3T-M25-1208H2	Raccord 1 vers 2 IP68 3 pôles 400V 32A Max 6mm ² OD1 8~12mm 2xOD2 5~8.3mm
ADL-4T-M25-1208H2	Raccord 1 vers 3 IP68 3 pôles 400V 32A Max 6mm ² OD1 8~12mm 3xOD2 5~8.3mm
AHDO-SENSOR-DIM	Détecteur de mouvement grande hauteur avec gradation 1-10V, fonction corridor et détection d'intensité lumineuse
AHDO-SENSOR-PROG	Configuration usine du détecteur de mouvement
AHDO-SENSOR-REMO	Télécommande de programmation du détecteur de mouvement
AHDO-BRACKET-R280	Arceau de montage pour AHD R280
AHDO-BAR-2XAHD	Kit barre de suspension pour 2 AHD
AGATE	Smart lighting, solution d'éclairage intelligent, système de gestion centralisé. Prendre contact auprès de votre correspondant

maxi led
L'éclairage LED des professionnels

Téléphone: +33 (0) 475 601 113
Fax: +33(0) 475 836 388
Email: contact@maxi-led.fr
web: www.maxi-led.fr

Armatures LED QUARTZ Compact Distribution



Armature LED QUARTZ Compact Distribution 150W

L'armature LED QUARTZ Compact Distribution 150W étudiée pour réduire le niveau d'éblouissement et améliorer le confort d'utilisation avec son optique nid d'abeilles.



Utilisation

- Espace sportif
- Espace industriel
- Espace de vente
- Entrepôt
- Hall de réception
- Atelier
- Shop Retail
- Auditorium
- Gare ferroviaire
- Gare routière
- Péage

Prescription technique

Armature industrielle d'une puissance consommée de 140W constituée d'une structure de dissipation en aluminium moulé d'un diamètre de 280mm peint avec ailettes de dissipation sur laquelle peut être fixée en option un arceau de montage inclinable. La source lumineuse est constituée de 252 leds boîtier 3030 surmontées d'une optique type nid d'abeilles permettant d'obtenir un niveau d'éblouissement (UGR) bas, le tout protégé par une glace en verre trempé. Le driver avec une plage d'entrée de 90 à 305VAC est monté au centre de la structure de dissipation et comporte un anneau de suspension. L'armature est en standard fournie en gradation 1-10v mais en option peut être fournie en gradation DALI 2 ou sans gradation.

Avantages

- Distribution lumineuse faible éblouissement
- Optique nid d'abeilles
- Efficacité lumineuse LED supérieur à 140lm/W
- Alimentation électronique SOSEN
- Performance maximum immédiate
- Gradation 1-10V en standard
- Gradation DALI 2 en option
- Utilisation en suspension
- Utilisation en applique avec bras en option
- Forte réduction des coûts de maintenance
- Rapide retour sur investissement
- LED 3030 puce SANAN
- Détecteur de mouvement en option
- Smart Lighting ZigBee Solution AGATE



Rapports



Caractéristiques générales

Format (DxH)	280x200mm
Structure	Aluminium
Optique	Nid d'abeilles
Finition	Noir (autre RAL en option)
Protection	Peinture

Caractéristiques d'éclairage

Type de LED	3030 Puce SANAN
Nombre de Led	252
Puissance totale LED	130W
Courant led	95mA
Plage de tension led	5,8-6,2VDC

FICHE TECHNIQUE - Armature LED QUARTZ Compact Distribution 150W

Mise à jour le 28-02-2020

Fixation	Anneau de suspension	Angle de rayonnement	80°
Raccordement	Filaire longueur 0,3m	Température de couleur °K	3000, 4000, 5000, 6500
Température de fonctionnement	-40°C à +50°C	Indice de rendu des couleurs	>80
Température de stockage	-40°C à +65°C	Step Macadam (SDCM)	3
Poids net	3,10kg	Flux Luminaire 4000K	>18620lm
Poids brut	3,90kg	Efficacité lumineuse led max	>143lm/W
Conformité	CE, RoHS, IP65, IK08	Efficacité lumineuse luminaire	>133lm/W
Classe énergétique	NC	Niveau d'éblouissement UGR	UGR<15
Garantie	5 ans	Groupe de risque	GR1
P/U	P	L80B20 Ta25°C	>50.000h
R/Rx	R (Réparable)	L70B50 Ta25°C	>60.000h
CEE	IND-BA-116		
Emballage	L372xI345xh218mm		

Caractéristiques électriques

Puissance max luminaire	140W
Tension de fonctionnement	90-305VAC
Fréquence de fonctionnement	50/60Hz
Facteur de puissance	>0,97
Efficacité	>95%
THD	<7%
Driver	SOSEN
MTBF (MIL-HDBK-217F)	200.000 heures
Classe électrique	CL1

Informations complémentaires

Option
Gradation 0-10V/1-10V
Gradation DALI 2
Connecteur Raccord IP68
Parafoudre
Couleur RAL en option
Alimentation haute tension
Détecteur de mouvement
AGATE Smart Lighting
Arceau de montage
Chaîne de suspension au ml

Plans techniques



FICHE TECHNIQUE - Armature LED QUARTZ Compact Distribution 150W

Mise à jour le 28-02-2020

			Puce SANAN					Haute Tension	WM/Res	
		W= Blanc				50= 5000°K		G= MEAN WELL HBG	D= DALI 2	
						65= 6500°K				

Attention : toutes les combinaisons ne sont pas réalisables. Merci de vérifier auprès de votre correspondant.

Exemples	Descriptions
AHD150WBS30H80840S1	Armature LED QUARTZ Compact Distribution 150W Noir avec LED 3030 SANAN Optique Nid d'abeille à 80° IRC>80 4000°K Driver SOSEN 1-10V
AHD150WBS30H80830SD	Armature LED QUARTZ Compact Distribution 150W Noir avec LED 3030 SANAN Optique Nid d'abeille à 80° IRC>80 3000°K Driver SOSEN DALI 2
AHD150WBS30H80850S1	Armature LED QUARTZ Compact Distribution 150W Noir avec LED 3030 SANAN Optique Nid d'abeille à 80° IRC>80 5000°K Driver SOSEN 1-10V
AHD150WBS30H80865V	Armature LED QUARTZ Compact Distribution 150W Noir avec LED 3030 SANAN Optique Nid d'abeille à 80° IRC>80 6500°K Driver SOSEN 180-528VAC
AHD150WBS30H80740S1N	Armature LED QUARTZ Compact Distribution 150W Noir avec LED 3030 SANAN Optique Nid d'abeille à 80° IRC>70 4000°K Driver SOSEN 1-10V avec arceau
Accessoires	
ADL-KJ-M20S-11	Raccord 1 vers 1 IP68 3 pôles 400V 13A Max 2.5mm ² OD 7~10.5mm
ADL-KJ-PG9-05	Raccord 1 vers 1 IP68 2 pôles 250V 10A Max 1mm ² OD 3~5.3mm
ADL-3T-M25-1208H2	Raccord 1 vers 2 IP68 3 pôles 400V 32A Max 6mm ² OD1 8~12mm 2xOD2 5~8.3mm
ADL-4T-M25-1208H2	Raccord 1 vers 3 IP68 3 pôles 400V 32A Max 6mm ² OD1 8~12mm 3xOD2 5~8.3mm
AHDO-SENSOR-DIM	Détecteur de mouvement grande hauteur avec gradation 1-10V, fonction corridor et détection d'intensité lumineuse
AHDO-SENSOR-PROG	Configuration usine du détecteur de mouvement
AHDO-SENSOR-REMO	Télécommande de programmation du détecteur de mouvement
AHDO-BRACKET-R280	Arceau de montage pour AHD R280
AHDO-BRACKET-R360	Arceau de montage pour AHD R360
AHDO-BAR-2XAHD	Kit barre de suspension pour 2 AHD
AGATE	Smart lighting, solution d'éclairage intelligent, système de gestion centralisé. Prendre contact auprès de votre correspondant

maxi led
L'éclairage LED des professionnels

Téléphone: +33 (0) 475 601 113
Fax: +33(0) 475 836 388
Email: contact@maxi-led.fr
web: www.maxi-led.fr

Armatures LED QUARTZ Compact Distribution



Armature LED QUARTZ Compact Distribution 200W

L'armature LED QUARTZ Compact Distribution 200W étudiée pour réduire le niveau d'éblouissement et améliorer le confort d'utilisation avec son optique nid d'abeilles.



Utilisation

- Espace sportif
- Espace industriel
- Espace de vente
- Entrepôt
- Hall de réception
- Atelier
- Shop Retail
- Auditorium
- Gare ferroviaire
- Gare routière
- Péage

Prescription technique

Armature industrielle d'une puissance consommée de 190W constituée d'une structure de dissipation en aluminium moulé d'un diamètre de 360mm peint avec ailettes de dissipation sur laquelle peut être fixée en option un arceau de montage inclinable. La source lumineuse est constituée de 288 leds boîtier 3030 surmontées d'une optique type nid d'abeilles permettant d'obtenir un niveau d'éblouissement (UGR) très bas, le tout protégé par une glace en verre trempé. Le driver avec une plage d'entrée de 90 à 305VAC est monté au centre de la structure de dissipation et comporte un anneau de suspension. L'armature est en standard fournie en gradation 1-10v mais en option peut être fournie en gradation DALI 2 ou sans gradation.

Avantages

- Distribution lumineuse faible éblouissement
- Optique nid d'abeilles
- Efficacité lumineuse LED supérieur à 140lm/W
- Alimentation électronique SOSEN
- Performance maximum immédiate
- Gradation 1-10V en standard
- Gradation DALI 2 en option
- Utilisation en suspension
- Utilisation en applique avec bras en option
- Forte réduction des coûts de maintenance
- Rapide retour sur investissement
- LED 3030 puce SANAN
- Détecteur de mouvement en option
- Smart Lighting ZigBee Solution AGATE



Rapports



Caractéristiques générales

Format (DxH)	360x210mm
Structure	Aluminium
Optique	Nid d'abeilles
Finition	Noir (autre RAL en option)
Protection	Peinture

Caractéristiques d'éclairage

Type de LED	3030 Puce SANAN
Nombre de Led	288
Puissance totale LED	172W
Courant led	110mA
Plage de tension led	5,8-6,2VDC

FICHE TECHNIQUE - Armature LED QUARTZ Compact Distribution 200W

Mise à jour le 24-02-2020

Fixation	Anneau de suspension	Angle de rayonnement	80°
Raccordement	Filaire longueur 0,3m	Température de couleur °K	3000, 4000, 5000, 6500
Température de fonctionnement	-25°C à +50°C	Indice de rendu des couleurs	>80
Température de stockage	-40°C à +65°C	Step Macadam (SDCM)	3
Poids net	5,50kg	Flux Luminaire 4000K	>24720lm
Poids brut	6,50kg	Efficacité lumineuse led max	>143lm/W
Conformité	CE, RoHS, IP65, IK08	Efficacité lumineuse luminaire	>132lm/W
Classe énergétique	NC	Niveau d'éblouissement UGR	UGR<16
Garantie	5 ans	Groupe de risque	GR1
P/U	P	L80B20 Ta25°C	>50.000h
R/Rx	R (Réparable)	L70B50 Ta25°C	>60.000h
CEE	IND-BA-116		
Emballage	L415xI415xh228mm		

Caractéristiques électriques

Puissance max luminaire	190W
Tension de fonctionnement	90-305VAC
Fréquence de fonctionnement	50/60Hz
Facteur de puissance	>0,97
Efficacité	>95%
THD	<7%
Driver	SOSEN
MTBF (MIL-HDBK-217F)	200.000 heures
Classe électrique	CL1

Informations complémentaires

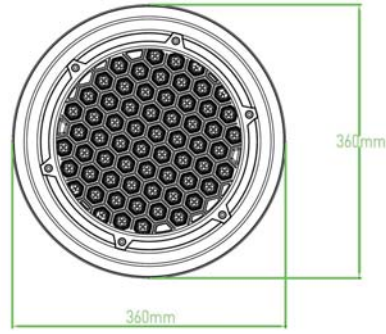
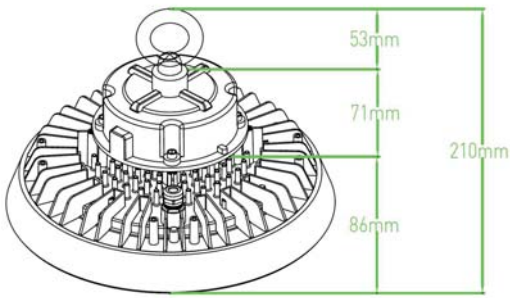
Option
Gradation 0-10V/1-10V
Gradation DALI 2
Connecteur Raccord IP68
Parafoudre
Couleur RAL en option
Alimentation haute tension
Détecteur de mouvement
AGATE Smart Lighting
Arceau de montage
Chaîne de suspension au ml

Plans techniques



FICHE TECHNIQUE - Armature LED QUARTZ Compact Distribution 200W

Mise à jour le 24-02-2020

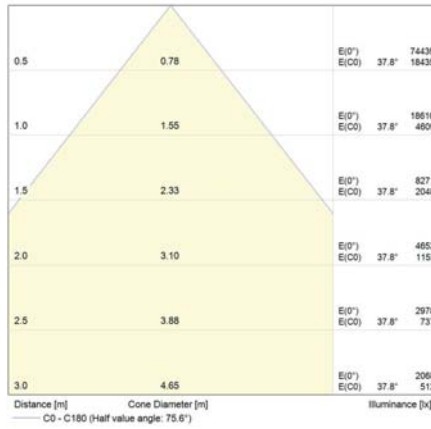
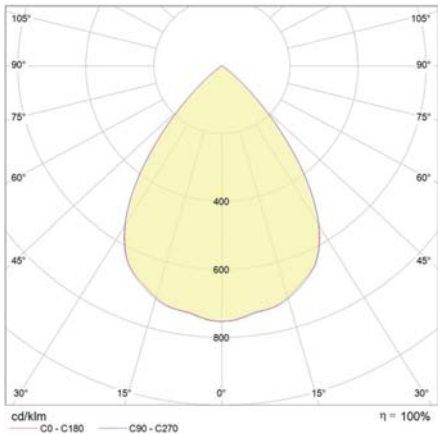


Données Photométriques

Photométrie AHD200W 4000°K

Cône de performance AHD200W 4000°K

Tableau d'UGR AHD200W 4000°K



Report: R-2708 6-1 V1 - ADDIS - AHD200WBS30H80840S1
 Source: PUCES SANAN 3030
 Date: 17/2020 3:55:16 PM

UGR Unified Glare Ratios

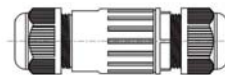
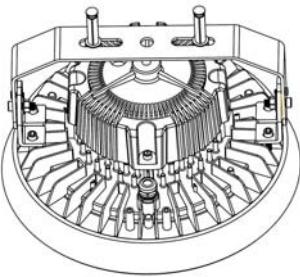
Room dimension	Viewed clockwise					Viewed anticlockwise				
	0.7	0.7	0.5	0.5	0.3	0.7	0.7	0.5	0.5	0.3
0.5	0.3	0.5	0.3	0.3	0.3	0.5	0.3	0.5	0.3	0.3
1.0	0.2	0.2	0.2	0.2	0.2	0.2	0.2	0.2	0.2	0.2
1.5	0.2	0.2	0.2	0.2	0.2	0.2	0.2	0.2	0.2	0.2
2.0	0.2	0.2	0.2	0.2	0.2	0.2	0.2	0.2	0.2	0.2
2.5	0.2	0.2	0.2	0.2	0.2	0.2	0.2	0.2	0.2	0.2
3.0	0.2	0.2	0.2	0.2	0.2	0.2	0.2	0.2	0.2	0.2

Options

Kit Arceau de montage

Raccord IP68

Barre de suspension 2x AHD



Code commande

Gamme	Puissance	Couleur	Led	Angle	IRC	Couleur	Boitier	Driver	Gradation	Finition
XXX	XXXW	X	XXX	XXX	X	XX	X	X	X	X(X)
AHD= Armature Led QUARTZ Compact Distribution	200= 200W	B= Noir	S30= 3030 Puce SANAN	H80= Nid d'abeilles 80°	8= >80	30= 3000°K	_ = Boitier R360	S= SOSEN	_ = No Dim	N= Arceau
		G= Gris	S3= 3030 Puce SANAN		7= >70	40= 4000°K		V= SOSEN Haute Tension	1= 1-10V/P WM/Res	

FICHE TECHNIQUE - Armature LED QUARTZ Compact Distribution 200W

Mise à jour le 24-02-2020

		W= Blanc				50= 5000°K		G= MEAN WELL HBG	D= DALI 2	
						65= 6500°K				

Attention : toutes les combinaisons ne sont pas réalisables. Merci de vérifier auprès de votre correspondant.

Exemples	Descriptions
AHD200WBS30H80840S1	Armature LED QUARTZ Compact Distribution 200W Noir avec LED 3030 SANAN Optique Nid d'abeille à 80° IRC>80 4000°K Driver SOSEN 1-10V
AHD200WBS30H80830SD	Armature LED QUARTZ Compact Distribution 200W Noir avec LED 3030 SANAN Optique Nid d'abeille à 80° IRC>80 3000°K Driver SOSEN DALI 2
AHD200WBS30H80850S1	Armature LED QUARTZ Compact Distribution 200W Noir avec LED 3030 SANAN Optique Nid d'abeille à 80° IRC>80 5000°K Driver SOSEN 1-10V
AHD200WBS30H80865V	Armature LED QUARTZ Compact Distribution 200W Noir avec LED 3030 SANAN Optique Nid d'abeille à 80° IRC>80 6500°K Driver SOSEN 180-528VAC
AHD200WBS30H80740S1N	Armature LED QUARTZ Compact Distribution 200W Noir avec LED 3030 SANAN Optique Nid d'abeille à 80° IRC>70 4000°K Driver SOSEN 1-10V avec arceau
Accessoires	
ADL-KJ-M20S-11	Raccord 1 vers 1 IP68 3 pôles 400V 13A Max 2.5mm ² OD 7~10.5mm
ADL-KJ-PG9-05	Raccord 1 vers 1 IP68 2 pôles 250V 10A Max 1mm ² OD 3~5.3mm
ADL-3T-M25-1208H2	Raccord 1 vers 2 IP68 3 pôles 400V 32A Max 6mm ² OD1 8~12mm 2xOD2 5~8.3mm
ADL-4T-M25-1208H2	Raccord 1 vers 3 IP68 3 pôles 400V 32A Max 6mm ² OD1 8~12mm 3xOD2 5~8.3mm
AHD0-SENSOR-DIM	Détecteur de mouvement grande hauteur avec gradation 1-10V, fonction corridor et détection d'intensité lumineuse
AHD0-SENSOR-PROG	Configuration usine du détecteur de mouvement
AHD0-SENSOR-REMO	Télécommande de programmation du détecteur de mouvement
AHD0-BRACKET-R360	Arceau de montage pour AHD R360
AHD0-BAR-2XAHD	Kit barre de suspension pour 2 AHD
AGATE	Smart lighting, solution d'éclairage intelligent, système de gestion centralisé. Prendre contact auprès de votre correspondant

maxi led
L'éclairage LED des professionnels

Téléphone: +33 (0) 475 601 113
Fax: +33(0) 475 836 388
Email: contact@maxi-led.fr
web: www.maxi-led.fr