


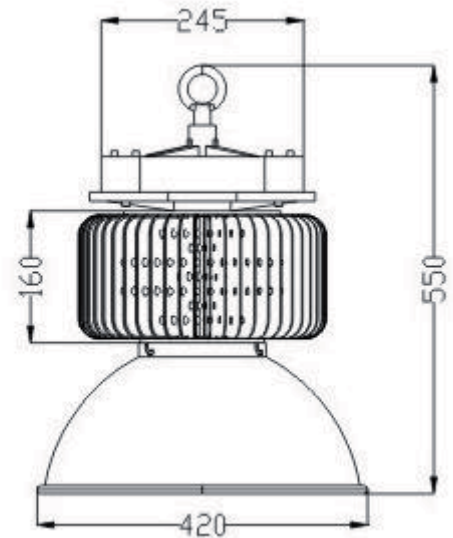
## ARMATURE INDUSTRIELLE

### PROJECTEUR INDUSTRIELLE 80W



#### Caractéristiques générales

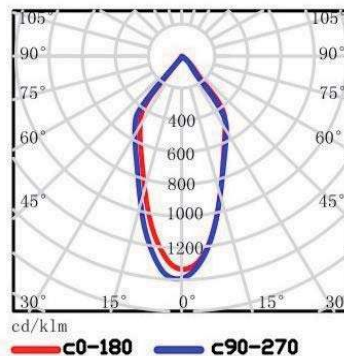
<b>Format</b>	Diam 420 x H 550
<b>Puissance totale</b>	95W (80W LED)
<b>Type de LED</b>	LUXEON
<b>Lentille</b>	Normal
<b>Angle de rayonnement</b>	45°, 100°
<b>Durée de vie (70%)</b>	50.000 heures
<b>Couleur</b>	740, 755, 765
<b>Tension de fonctionnement</b>	90~264VAC
<b>Fréquence de fonctionnement</b>	50Hz/60Hz
<b>Température de fonct.</b>	-30° à +50°C
<b>Poids net</b>	7 kg
<b>Conformité</b>	CE, FCC, LVD, RoHS
	
<b>Indice de rendu des couleurs</b>	>75
<b>Flux (755)</b>	7000lm



#### Caractéristiques d'éclairage / 45° / 5500°K

M	LUX	ΦCM
4	585	330
6	260	497
8	146	662
10	93	828

ANGLE=45 DEG



#### Code commande

AHB	XXX	XXX	X	XXX	X
Armature Industrielle à LED	Puissance Totale 080=95W	Tension d'alim. 230=230VAC	LED L=LUXEON	Angle 080=80° 100=100°	Couleur 740=Blanc Neutre 755=Blanc Jour 765=Blanc Froid

#### Exemple

AHB	080	230	L	080	755
-----	-----	-----	---	-----	-----

AHB080230L045755

Armature Industrielle à LED/Puissance 95W/Tension 230V/Led LUXEON/Réflecteur à 45°/Blanc jour

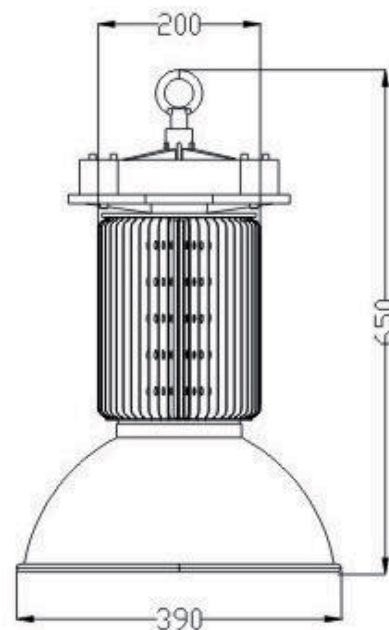


## ARMATURE INDUSTRIELLE

### PROJECTEUR INDUSTRIELLE 100W

#### Caractéristiques générales

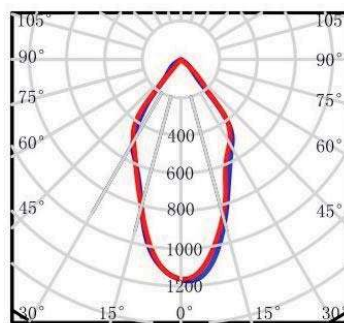
<b>Format</b>	Diam 390 x H 650
<b>Puissance totale</b>	120W (100W LED)
<b>Type de LED</b>	LUXEON
<b>Lentille</b>	Normal
<b>Angle de rayonnement</b>	80°, 100°
<b>Durée de vie (70%)</b>	50.000 heures
<b>Couleur</b>	740, 755, 765
<b>Tension de fonctionnement</b>	90~264VAC
<b>Fréquence de fonctionnement</b>	50Hz/60Hz
<b>Température de fonct.</b>	-30° à +50°C
<b>Poids net</b>	7 kg
<b>Conformité</b>	CE, FCC, LVD, RoHS
<b>Indice de rendu des couleurs</b>	>75
<b>Flux (755)</b>	9000lm



#### Caractéristiques d'éclairage / 80° / 5500°K

M	LUX	ΦCM
4	683	671
6	303	1007
8	171	1342
10	109	1678

ANGLE=80 DEG



cd/klm  
— c0-180 — c90-270

#### Code commande

AHB	XXX	XXX	X	XXX	X
Armature Industrielle à LED	Puissance Totale 100=120W	Tension d'alim. 230=230VAC	LED L=LUXEON	Angle 080=80° 100=100°	Couleur 740=Blanc Neutre 755=Blanc Jour 765=Blanc Froid

#### Exemple

AHB	100	230	L	080	755
-----	-----	-----	---	-----	-----

AHB100230L080755

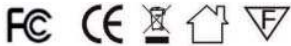
Armature Industrielle à LED/Puissance 120W/Tension 230V/Led LUXEON/Réflecteur à 080°/Blanc jour

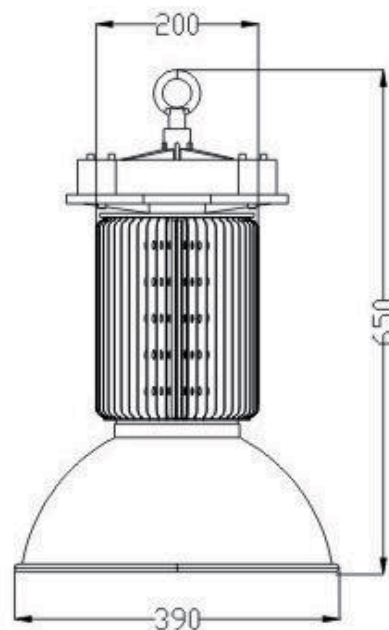
## ARMATURE INDUSTRIELLE

### PROJECTEUR INDUSTRIELLE 150W



#### Caractéristiques générales

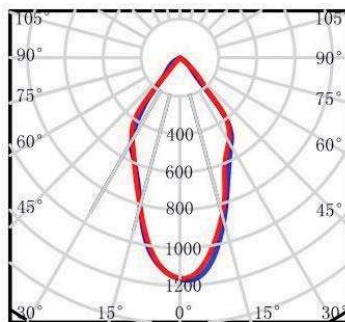
<b>Format</b>	Diam 390 x H 650
<b>Puissance totale</b>	170W (150W LED)
<b>Type de LED</b>	LUXEON
<b>Lentille</b>	Normal
<b>Angle de rayonnement</b>	80°, 100°
<b>Durée de vie (70%)</b>	50.000 heures
<b>Couleur</b>	740, 755, 765
<b>Tension de fonctionnement</b>	90~264VAC
<b>Fréquence de fonctionnement</b>	50Hz/60Hz
<b>Température de fonct.</b>	-30° à +50°C
<b>Poids net</b>	7 kg
<b>Conformité</b>	CE, FCC, LVD, RoHS
	
<b>Indice de rendu des couleurs</b>	>75
<b>Flux (755)</b>	13000lm



#### Caractéristiques d'éclairage / 80° / 5500°K

M	LUX	ΦCM
4	975	671
6	433	1007
8	244	1342
10	156	1678

ANGLE=80 DEG



cd/klm  
— c0-180 — c90-270

#### Code commande

AHB	XXX	XXX	X	XXX	X
Armature Industrielle à LED	Puissance Totale 150=170W	Tension d'alim. 230=230VAC	LED L=LUXEON	Angle 080=80° 100=100°	Couleur 740=Blanc Neutre 755=Blanc Jour 765=Blanc Froid

#### Exemple

AHB	170	230	L	080	755
-----	-----	-----	---	-----	-----

AHB150230L080755


Armature Industrielle à LED/Puissance 170W/Tension 230V/Led LUXEON/Réflecteur à 080°/Blanc jour

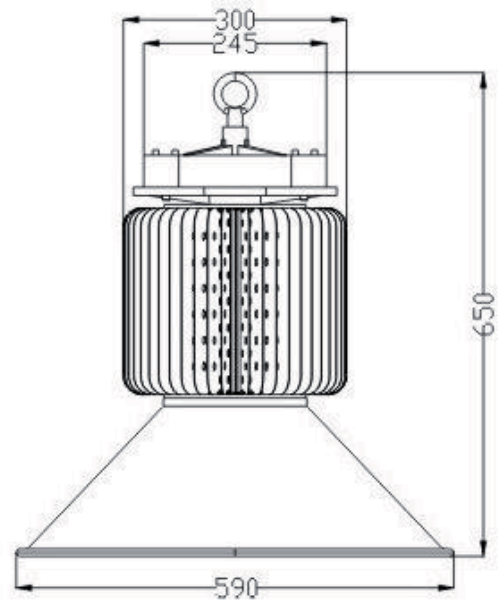
## ARMATURE INDUSTRIELLE

### PROJECTEUR INDUSTRIELLE 200W



#### Caractéristiques générales

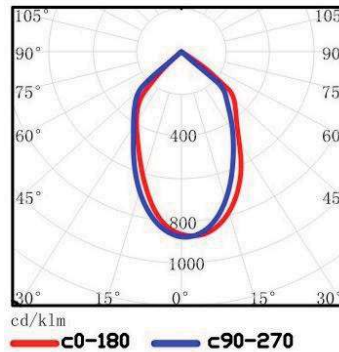
<b>Format</b>	Diam 590 x H 650
<b>Puissance totale</b>	220W (200W LED)
<b>Type de LED</b>	LUXEON
<b>Lentille</b>	Normal
<b>Angle de rayonnement</b>	80°, 100°
<b>Durée de vie (70%)</b>	50.000 heures
<b>Couleur</b>	740, 755, 765
<b>Tension de fonctionnement</b>	90~264VAC
<b>Fréquence de fonctionnement</b>	50Hz/60Hz
<b>Température de fonct.</b>	-30° à +50°C
<b>Poids net</b>	8 kg
<b>Conformité</b>	CE, FCC, LVD, RoHS
	
<b>Indice de rendu des couleurs</b>	>75
<b>Flux (755)</b>	18000lm



#### Caractéristiques d'éclairage / 100° / 5500°K

M	LUX	ΦCM
4	912	953
6	405	1430
8	228	1907
10	146	2384

ANGLE=100 DEG



#### Code commande

AHB	XXX	XXX	X	XXX	X
Armature Industrielle à LED	Puissance Totale 200=220W	Tension d'alim. 230=230VAC	LED L=LUXEON	Angle 080=80° 100=100°	Couleur 740=Blanc Neutre 755=Blanc Jour 765=Blanc Froid

#### Exemple

AHB	200	230	L	100	755
-----	-----	-----	---	-----	-----

AHB200230L100755

Armature Industrielle à LED/Puissance 220W/Tension 230V/Led LUXEON/Réflecteur à 100°/Blanc jour

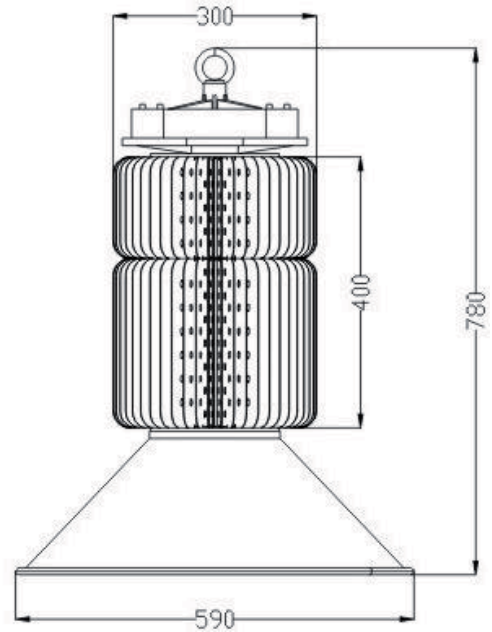
## ARMATURE INDUSTRIELLE

### PROJECTEUR INDUSTRIELLE 300W



#### Caractéristiques générales

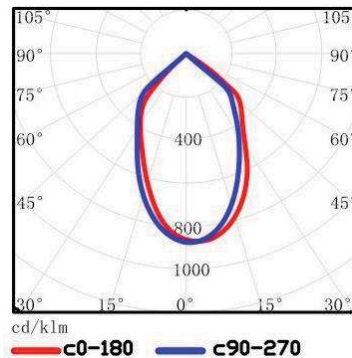
<b>Format</b>	Diam 590 x H 780
<b>Puissance totale</b>	330W (300W LED)
<b>Type de LED</b>	LUXEON
<b>Lentille</b>	Normal
<b>Angle de rayonnement</b>	80°, 100°
<b>Durée de vie (70%)</b>	50.000 heures
<b>Couleur</b>	740, 755, 765
<b>Tension de fonctionnement</b>	90~264VAC
<b>Fréquence de fonctionnement</b>	50Hz/60Hz
<b>Température de fonct.</b>	-30° à +50°C
<b>Poids net</b>	12 kg
<b>Conformité</b>	CE, FCC, LVD, RoHS
<b>Indice de rendu des couleurs</b>	>75
<b>Flux (755)</b>	27000lm



#### Caractéristiques d'éclairage / 100° / 5500°K

M	LUX	ΦCM
4	1320	953
6	587	1430
8	330	1907
10	211	2384

ANGLE=100 DEG



#### Code commande

AHB	XXX	XXX	X	XXX	X
Armature Industrielle à LED	Puissance Totale 300=330W	Tension d'alim. 230=230VAC	LED L=LUXEON	Angle 080=80° 100=100°	Couleur 740=Blanc Neutre 755=Blanc Jour 765=Blanc Froid

#### Exemple

AHB	300	230	L	100	755
AHB300230L100755 Armature Industrielle à LED/Puissance 330W/Tension 230V/Led LUXEON/Réflecteur à 100°/Blanc jour					