

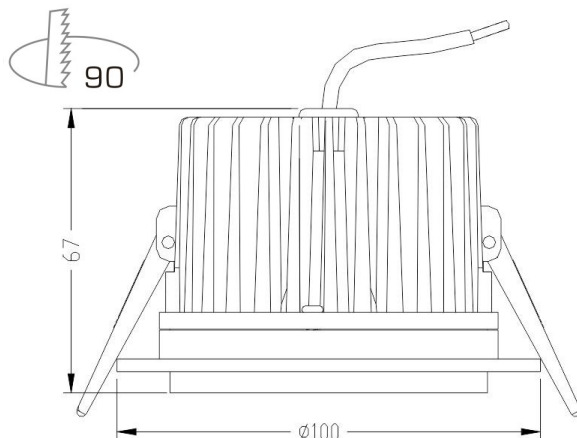


Encastré à LED

ADL3F 8W SAMSUNG

Caractéristiques générales

| | |
|-------------------------------------|------------------------------------|
| Format | D100x67 |
| Diamètre d'encastrement | 90mm |
| Bague de propreté | Blanc (Gris, Noir en option) |
| Bague de propreté | Modèle Style (Fluide en option) |
| Culot | Bornier |
| Puissance totale | 10W |
| Type de LED | SAMSUNG |
| Angle de rayonnement | 80° |
| UGR | 19 |
| Durée de vie (L80) | 35.000 heures |
| Température de Couleur °K | 2700, 3000, 4000 (5000, 6000 opt.) |
| Indice de rendu des couleurs | 83 |
| Flux lm | 700, 700, 750 |
| Tension de fonctionnement | 220-240VAC |
| Gradation | Triac (0-10V en option) |
| Driver | DimTronic (MeanWell en option) |
| Température de fonct. | -30° à +40°C |
| Poids net | 300g hors driver |
| Conformité | CE, RoHS, IP44, F |
| Garantie | 3 ans |



ADL3F 8W 3000°K

| Beam Angle: 73.3° | Distance(m) | Effic | Diameter(m) |
|-------------------|-------------|--------|-------------|
| | 1.0 | 458.57 | 1.488 |
| | 2.0 | 114.64 | 2.976 |
| | 3.0 | 50.95 | 4.464 |
| | 4.0 | 28.66 | 5.952 |
| | 5.0 | 18.34 | 7.440 |
| | 6.0 | 12.74 | 8.928 |

ADL3F 8W 4000°K

| Beam Angle: 74.6° | Distance(m) | Effic | Diameter(m) |
|-------------------|-------------|--------|-------------|
| | 1.0 | 481.98 | 1.524 |
| | 2.0 | 120.49 | 3.047 |
| | 3.0 | 53.55 | 4.571 |
| | 4.0 | 30.12 | 6.094 |
| | 5.0 | 19.28 | 7.618 |
| | 6.0 | 13.39 | 9.142 |



Modèle Style



Modèle Fluide



SAMSUNG
LEDs



Code commande

| ADL | XX | X | X | XXW | X | XX | X | XX | XX | X |
|----------------|-----------|--------------------------|--|--------------|----------------|---------------|------------|--|-----------------------------------|-----------------------------|
| Encastré à LED | Modèle 3F | Bague S= Style F= Fluide | Couleur Bague W= Blanc G= Gris B= Noir | Puissance 8W | LED S= Samsung | Angle 80= 80° | IRC 8= >80 | Couleur 27= 2700°K 30= 3000°K 40= 4000°K 50= 5000°K 60= 6000°K | Driver DI= DimTronic MW= MeanWell | Gradation T= Triac O= 0-10V |

Exemple

| | | | | | | | | | | |
|-----|----|---|---|----|---|----|---|----|----|---|
| ADL | 3F | S | W | 8W | S | 80 | 8 | 40 | DI | T |
|-----|----|---|---|----|---|----|---|----|----|---|

ADL3FSW8WS0840DIT

Encastré à LED/Modèle 3F/Bague Style Blanche/Puissance 8W/LED Samsung/Angle 80°/IRC >80/Couleur 4000°K/DimTronic/Triac

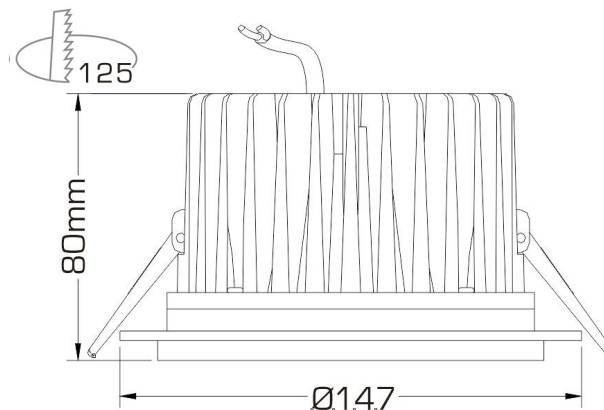


Encastré à LED

ADL4F 10W SAMSUNG

Caractéristiques générales

| | |
|-------------------------------------|------------------------------------|
| Format | D147x80 |
| Diamètre d'encastrement | 125mm |
| Baguette de propreté | Blanc (Gris, Noir en option) |
| Baguette de propreté | Modèle Style (Fluide en option) |
| Culot | Bornier |
| Puissance totale | 12W |
| Type de LED | SAMSUNG |
| Angle de rayonnement | 80° |
| UGR | 19 |
| Durée de vie (L80) | 35.000 heures |
| Température de Couleur °K | 2700, 3000, 4000 (5000, 6000 opt.) |
| Indice de rendu des couleurs | 83 |
| Flux lm | 750, 750, 800 |
| Tension de fonctionnement | 220-240VAC |
| Gradation | Triac (0-10V en option) |
| Driver | DimTronic (MeanWell en option) |
| Température de fonct. | -30° à +40°C |
| Poids net | 680g hors driver |
| Conformité | CE, RoHS, IP44, F |
| Garantie | 3 ans |

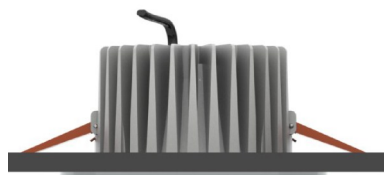


ADL4F 10W 3000°K

| Beam Angle: 73.3° | Distance(m) | Et(k) | Diameter(m) |
|-------------------|-------------|--------|-------------|
| | 1.0 | 458.57 | 1.488 |
| | 2.0 | 114.64 | 2.976 |
| | 3.0 | 50.95 | 4.464 |
| | 4.0 | 28.66 | 5.952 |
| | 5.0 | 18.34 | 7.440 |
| | 6.0 | 12.74 | 8.928 |

ADL4F 10W 4000°K

| Beam Angle: 74.6° | Distance(m) | Et(k) | Diameter(m) |
|-------------------|-------------|--------|-------------|
| | 1.0 | 481.98 | 1.524 |
| | 2.0 | 120.49 | 3.047 |
| | 3.0 | 53.55 | 4.571 |
| | 4.0 | 30.12 | 6.094 |
| | 5.0 | 19.28 | 7.618 |
| | 6.0 | 13.39 | 9.142 |



Modèle Style



Modèle Fluide



Code commande

| ADL | XX | X | X | XXW | X | XX | X | XX | XX | X |
|----------------|-----------|-----------------------------|---|---------------|----------------|---------------|------------|--|-----------------------------------|-----------------------------|
| Encastré à LED | Modèle 4F | Baguette S= Style F= Fluide | Couleur Baguette W= Blanc G= Gris B= Noir | Puissance 10W | LED S= Samsung | Angle 80= 80° | IRC 8= >80 | Couleur 27= 2700°K 30= 3000°K 40= 4000°K 50= 5000°K 60= 6000°K | Driver DI= DimTronic MW= MeanWell | Gradation T= Triac O= 0-10V |

Exemple

| | | | | | | | | | | |
|-----|----|---|---|-----|---|----|---|----|----|---|
| ADL | 4F | S | W | 10W | S | 80 | 8 | 40 | DI | T |
|-----|----|---|---|-----|---|----|---|----|----|---|

ADL4FSW10WS80840DIT

Encastré à LED/Modèle 3F/Baguette Style Blanche/Puissance 10W/LED Samsung/Angle 80°/IRC >80/Couleur 4000°K/DimTronic/Triac

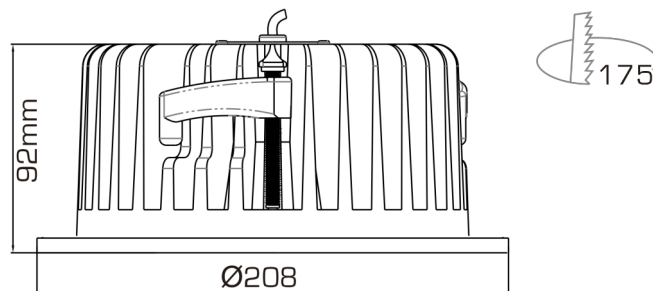


Encastré à LED

ADL6F 22W CREE XP-G

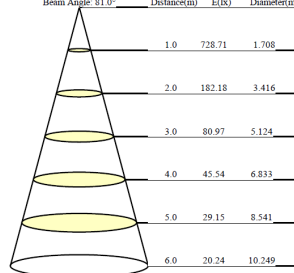
Caractéristiques générales

| | |
|-------------------------------------|----------------------------------|
| Format | D208x92 |
| Diamètre d'encastrement | 175mm |
| Bague de propreté | Blanc (Gris ou Chrome en option) |
| Culot | Bornier |
| Puissance totale | 25W |
| Type de LED | CREE XP-G |
| Angle de rayonnement | 80° |
| UGR | 19 |
| Durée de vie (80%) | 50.000 heures |
| Température de Couleur °K | 3000, 4000 |
| Indice de rendu des couleurs | 85 |
| Flux lm | 1300, 1400 |
| Tension de fonctionnement | 220-240VAC |
| Gradation | Triac (0-10V en option) |
| Driver | DimTronic (MeanWell en option) |
| Température de fonct. | -30° à +40°C |
| Poids net | 2200g |
| Conformité | CE, RoHS, IP44, F |
| Garantie | 3 ans |



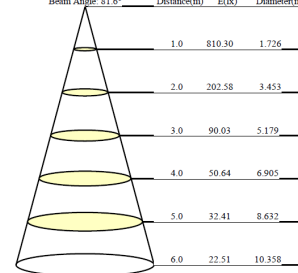
ADL6F 22W 3000°K

Beam Angle: 81.0° Distance(m) E(lx) Diameter(m)



ADL6F 22W 4000°K

Beam Angle: 81.6° Distance(m) E(lx) Diameter(m)



CREE 
XP-G LED_s



Code commande

| ADL | XX | X | X | XX | XXW | XX | X |
|----------------|-----------|---|---------------|-------------------------------------|------------------|---|-----------------------------------|
| Encastré à LED | Modèle 6F | Couleur Bague W= Blanc G= Gris C= Chrome | IRC 8= >80 | Couleur 30= 3000°K 40= 4000°K | Puissance 22W | Driver DI= DimTronic MW= MeanWell | Gradation T= Triac 0= 0-10V |

Exemple

| | | | | | | | |
|-----|----|---|---|----|-----|----|---|
| ADL | 6F | W | 8 | 40 | 22W | DI | T |
|-----|----|---|---|----|-----|----|---|

ADL6FW84022WDIT

Encastré à LED/Modèle 6F/Bague blanche/IRC >80/Couleur 3000°K/Puissance 22W/DimTronic/Triac

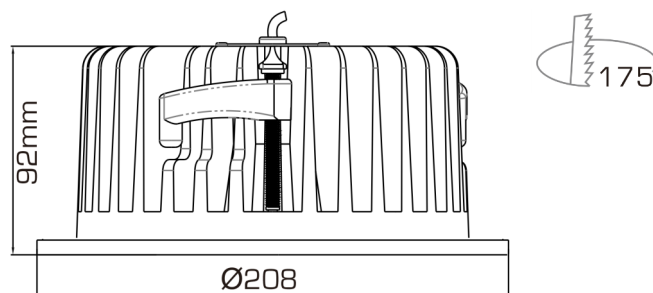


Encastré à LED

ADL6F 34W CREE XP-G

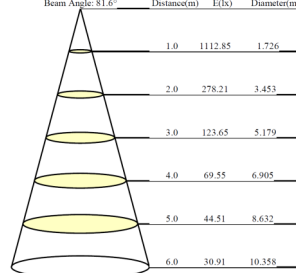
Caractéristiques générales

| | |
|-------------------------------------|----------------------------------|
| Format | D208x92 |
| Diamètre d'encastrement | 175mm |
| Bague de propreté | Blanc (Gris ou Chrome en option) |
| Culot | Bornier |
| Puissance totale | 37W |
| Type de LED | CREE XP-G |
| Angle de rayonnement | 80° |
| UGR | 19 |
| Durée de vie (80%) | 50.000 heures |
| Température de Couleur °K | 3000, 4000 |
| Indice de rendu des couleurs | 85 |
| Flux lm | 2000, 2200 |
| Tension de fonctionnement | 220-240VAC |
| Gradation | Triac (0-10V en option) |
| Driver | DimTronic (MeanWell en option) |
| Température de fonct. | -30° à +40°C |
| Poids net | 2200g |
| Conformité | CE, RoHS, IP44, F |
| Garantie | 3 ans |



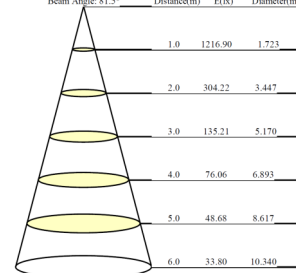
ADL6F 34W 3000°K

Beam Angle: 81.6° Distance(m) E(lx) Diameter(m)



ADL6F 34W 4000°K

Beam Angle: 81.5° Distance(m) E(lx) Diameter(m)



CREE LEDs
XP-G



Code commande

| ADL | XX | X | X | XX | XXW | XX | X |
|----------------|-----------|---|---------------|-------------------------------------|------------------|---|-----------------------------------|
| Encastré à LED | Modèle 6F | Couleur Bague W= Blanc G= Gris C= Chrome | IRC 8= >80 | Couleur 30= 3000°K 40= 4000°K | Puissance 34W | Driver DI= DimTronic MW= MeanWell | Gradation T= Triac 0= 0-10V |

Exemple

| | | | | | | | |
|-----|----|---|---|----|-----|----|---|
| ADL | 6F | W | 8 | 40 | 34W | DI | T |
|-----|----|---|---|----|-----|----|---|

ADL6FW84034WDIT

Encastré à LED/Modèle 6F/Bague blanche/IRC >80/Couleur 3000°K/Puissance 34W/DimTronic/Triac

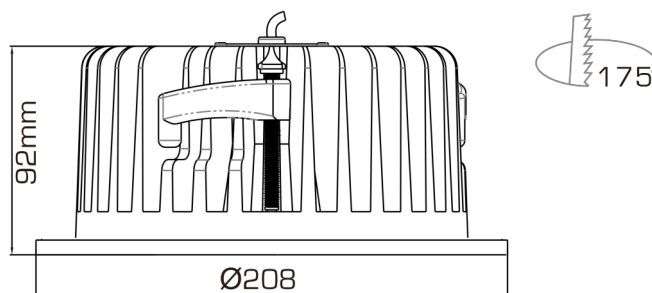


Encastré à LED

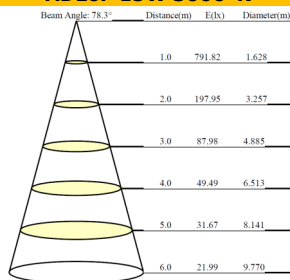
ADL6F 15W SAMSUNG

Caractéristiques générales

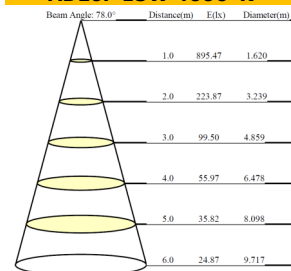
| | |
|-------------------------------------|----------------------------------|
| Format | D208x92 |
| Diamètre d'encastrement | 175mm |
| Bague de propreté | Blanc (Gris ou Chrome en option) |
| Culot | Bornier |
| Puissance totale | 17W |
| Type de LED | SAMSUNG |
| Angle de rayonnement | 80° |
| UGR | 19 |
| Durée de vie (80%) | 35.000 heures |
| Température de Couleur °K | 3000, 4000 |
| Indice de rendu des couleurs | 85 |
| Flux lm | 1300, 1400 |
| Tension de fonctionnement | 220-240VAC |
| Gradation | Triac (0-10V en option) |
| Driver | DimTronic (MeanWell en option) |
| Température de fonct. | -30° à +40°C |
| Poids net | 2200g |
| Conformité | CE, RoHS, IP44, F |
| Garantie | 2 ans |



ADL6F 15W 3000°K



ADL6F 15W 4000°K



Code commande

| ADL | XX | X | X | XX | X | XXW | XX | X |
|----------------|-----------|---|---------------|-------------------------------------|-------------------|------------------|---|-----------------------------------|
| Encastré à LED | Modèle 6F | Couleur Bague W= Blanc G= Gris C= Chrome | IRC 8= >80 | Couleur 30= 3000°K 40= 4000°K | LED S= SAMSUNG | Puissance 15W | Driver DI= DimTronic MW= MeanWell | Gradation T= Triac 0= 0-10V |

Exemple

| | | | | | | | | |
|-----|----|---|---|----|---|-----|----|---|
| ADL | 6F | W | 8 | 40 | S | 15W | DI | T |
|-----|----|---|---|----|---|-----|----|---|

ADL6FW840S15WDIT

Encastré à LED/Modèle 6F/Bague blanche/IRC >80/Couleur 3000°K/LED Samsung/Puissance 15W/DimTronic/Triac

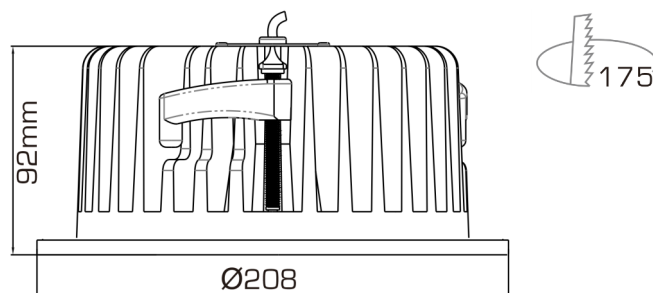


Encastré à LED

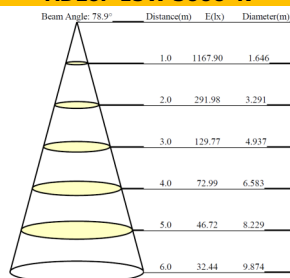
ADL6F 22W SAMSUNG

Caractéristiques générales

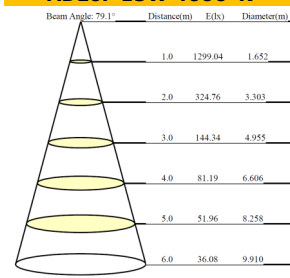
| | |
|-------------------------------------|----------------------------------|
| Format | D208x92 |
| Diamètre d'encastrement | 175mm |
| Bague de propreté | Blanc (Gris ou Chrome en option) |
| Culot | Bornier |
| Puissance totale | 25W |
| Type de LED | SAMSUNG |
| Angle de rayonnement | 80° |
| UGR | 19 |
| Durée de vie (80%) | 35.000 heures |
| Température de Couleur °K | 3000, 4000 |
| Indice de rendu des couleurs | 85 |
| Flux lm | 2000, 2300 |
| Tension de fonctionnement | 220-240VAC |
| Gradation | Triac (0-10V en option) |
| Driver | DimTronic (MeanWell en option) |
| Température de fonct. | -30° à +40°C |
| Poids net | 2200g |
| Conformité | CE, RoHS, IP44, F |
| Garantie | 2 ans |



ADL6F 15W 3000°K



ADL6F 15W 4000°K



Code commande

| ADL | XX | X | X | XX | X | XXW | XX | X |
|----------------|-----------|---|---------------|-------------------------------------|-------------------|------------------|---|-----------------------------------|
| Encastré à LED | Modèle 6F | Couleur Bague W= Blanc G= Gris C= Chrome | IRC 8= >80 | Couleur 30= 3000°K 40= 4000°K | LED S= SAMSUNG | Puissance 22W | Driver DI= DimTronic MW= MeanWell | Gradation T= Triac 0= 0-10V |

Exemple

| | | | | | | | | |
|-----|----|---|---|----|---|-----|----|---|
| ADL | 6F | W | 8 | 40 | S | 22W | DI | T |
|-----|----|---|---|----|---|-----|----|---|

ADL6FW840S22WDIT

Encastré à LED/Modèle 6F/Bague blanche/IRC >80/Couleur 3000°K/LED Samsung/Puissance 22W/DimTronic/Triac

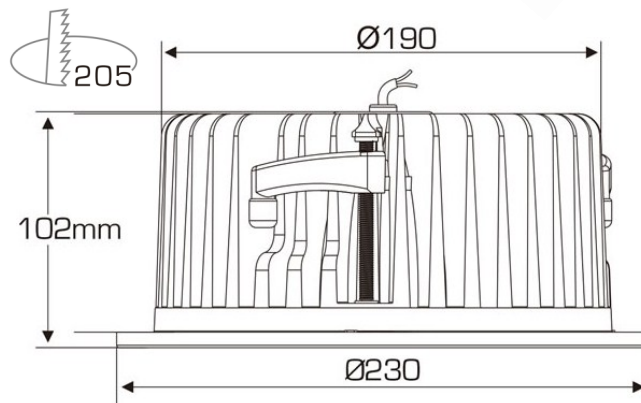


Encastré à LED

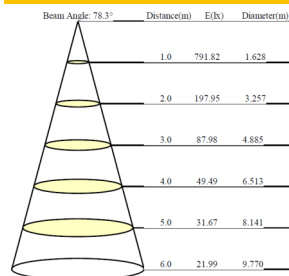
ADL8F 15W SAMSUNG

Caractéristiques générales

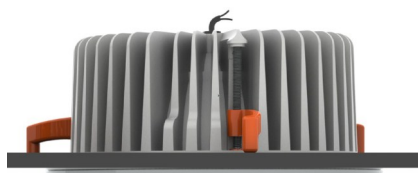
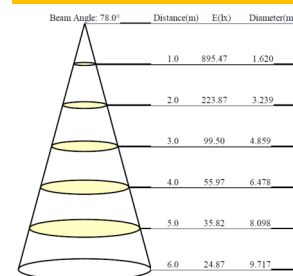
| | |
|-------------------------------------|------------------------------------|
| Format | D230x102 |
| Diamètre d'encastrement | 205mm |
| Bague de propreté | Blanc (Gris, Noir, en option) |
| Culot | Bornier |
| Puissance totale | 18W |
| Type de LED | SAMSUNG |
| Angle de rayonnement | 80° |
| UGR | 19 |
| Durée de vie (L80) | 35.000 heures |
| Température de Couleur °K | 2700, 3000, 4000 (5000, 6000 opt.) |
| Indice de rendu des couleurs | 85 |
| Flux lm | 1300, 1300, 1500 |
| Tension de fonctionnement | 220-240VAC |
| Gradation | Triac (0-10V en option) |
| Driver | DimTronic (MeanWell en option) |
| Température de fonct. | -30° à +40°C |
| Poids net | 1725g hors driver |
| Conformité | CE, RoHS, IP44, F |
| Garantie | 3 ans |



ADL8F 15W 3000°K



ADL8F 15W 4000°K



SAMSUNG
LEDs



Code commande

| ADL | XX | X | XXW | X | XX | X | XX | XX | X |
|----------------|-----------|---|------------------|-------------------|------------------|---------------|---|---|-----------------------------------|
| Encastré à LED | Modèle 8F | Couleur Bague W= Blanc G= Gris B= Noir | Puissance 15W | LED S= Samsung | Angle 80= 80° | IRC 8= >80 | Couleur 27= 2700°K 30= 3000°K 40= 4000°K 50= 5000°K 60= 6000°K | Driver DI= DimTronic MW= MeanWell | Gradation T= Triac 0= 0-10V |

Exemple

| | | | | | | | | | |
|-----|----|---|-----|---|----|---|----|----|---|
| ADL | 8F | W | 15W | S | 80 | 8 | 40 | DI | T |
|-----|----|---|-----|---|----|---|----|----|---|

ADL8FW15WS80840DIT

Encastré à LED/Modèle 8F/Bague blanche/Puissance 15W/LED Samsung/Angle 80°/IRC >80/Couleur 3000°K/DimTronic/Triac

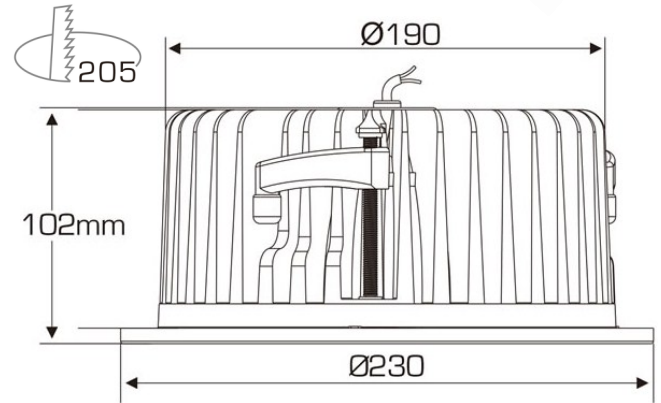


Encastré à LED

ADL8F 22W SAMSUNG

Caractéristiques générales

| | |
|-------------------------------------|------------------------------------|
| Format | D230x102 |
| Diamètre d'encastrement | 205mm |
| Bague de propreté | Blanc (Gris, Noir, en option) |
| Culot | Bornier |
| Puissance totale | 26W |
| Type de LED | SAMSUNG |
| Angle de rayonnement | 80° |
| UGR | 19 |
| Durée de vie (L80) | 35.000 heures |
| Température de Couleur °K | 2700, 3000, 4000 (5000, 6000 opt.) |
| Indice de rendu des couleurs | 85 |
| Flux lm | 2000, 2000, 2200 |
| Tension de fonctionnement | 220-240VAC |
| Gradation | Triac (0-10V en option) |
| Driver | DimTronic (MeanWell en option) |
| Température de fonct. | -30° à +40°C |
| Poids net | 1725g hors driver |
| Conformité | CE, RoHS, IP44, F |
| Garantie | 3 ans |

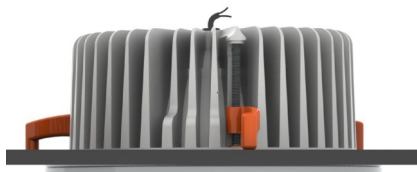


ADL8F 22W 3000°K

| Beam Angle: 78.9° | Distance(m) | E(lx) | Diameter(m) |
|-------------------|-------------|---------|-------------|
| | 1.0 | 1167.90 | 1.646 |
| | 2.0 | 291.98 | 3.291 |
| | 3.0 | 129.77 | 4.937 |
| | 4.0 | 72.99 | 6.583 |
| | 5.0 | 46.72 | 8.229 |
| | 6.0 | 32.44 | 9.874 |

ADL8F 22W 4000°K

| Beam Angle: 79.1° | Distance(m) | E(lx) | Diameter(m) |
|-------------------|-------------|---------|-------------|
| | 1.0 | 1299.04 | 1.652 |
| | 2.0 | 324.76 | 3.303 |
| | 3.0 | 144.34 | 4.955 |
| | 4.0 | 81.19 | 6.606 |
| | 5.0 | 51.96 | 8.258 |
| | 6.0 | 36.08 | 9.910 |



Code commande

| ADL | XX | X | XXW | X | XX | X | XX | XX | X |
|----------------|-----------|---|---------------|-------------------|------------------|---------------|---|---|-----------------------------------|
| Encastré à LED | Modèle 8F | Couleur Bague W= Blanc G= Gris B= Noir | Puissance 22W | LED S= Samsung | Angle 80= 80° | IRC 8= >80 | Couleur 27= 2700°K 30= 3000°K 40= 4000°K 50= 5000°K 60= 6000°K | Driver DI= DimTronic MW= MeanWell | Gradation T= Triac 0= 0-10V |

Exemple

| | | | | | | | | | |
|-----|----|---|-----|---|----|---|----|----|---|
| ADL | 8F | W | 22W | S | 80 | 8 | 40 | DI | T |
|-----|----|---|-----|---|----|---|----|----|---|

ADL8FW22WS80840DIT

Encastré à LED/Modèle 8F/Bague blanche/Puissance 22W/LED Samsung/Angle 80°/IRC >80/Couleur 3000°K/DimTronic/Triac

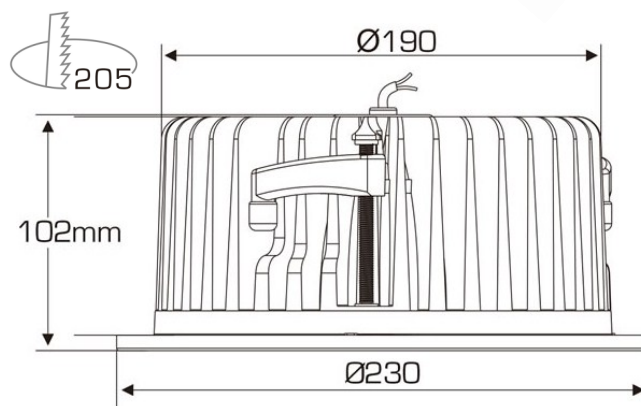
Encastré à LED

ADL8F 34W SAMSUNG



Caractéristiques générales

| | |
|-------------------------------------|------------------------------------|
| Format | D230x102 |
| Diamètre d'encastrement | 205mm |
| Bague de propreté | Blanc (Gris, Noir, en option) |
| Culot | Bornier |
| Puissance totale | 38W |
| Type de LED | SAMSUNG |
| Angle de rayonnement | 80° |
| UGR | 19 |
| Durée de vie (L80) | 35.000 heures |
| Température de Couleur °K | 2700, 3000, 4000 (5000, 6000 opt.) |
| Indice de rendu des couleurs | 85 |
| Flux lm | 2800, 2800, 3000 |
| Tension de fonctionnement | 220-240VAC |
| Gradation | Triac (0-10V en option) |
| Driver | DimTronic (MeanWell en option) |
| Température de fonct. | -30° à +40°C |
| Poids net | 1725g hors driver |
| Conformité | CE, RoHS, IP44, F |
| Garantie | 3 ans |

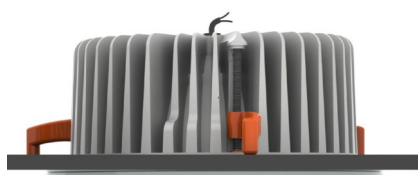


ADL8F 34W 3000°K

| Beam Angle: 84.2° | Distance(m) | Et(x) | Diameter(m) |
|-------------------|-------------|---------|-------------|
| | 1.0 | 1505.99 | 1.807 |
| | 2.0 | 376.50 | 3.614 |
| | 3.0 | 167.33 | 5.421 |
| | 4.0 | 94.12 | 7.229 |
| | 5.0 | 60.24 | 9.036 |
| | 6.0 | 41.83 | 10.843 |

ADL8F 34W 4000°K

| Beam Angle: 84.0° | Distance(m) | Et(x) | Diameter(m) |
|-------------------|-------------|---------|-------------|
| | 1.0 | 1589.58 | 1.801 |
| | 2.0 | 397.39 | 3.602 |
| | 3.0 | 176.62 | 5.402 |
| | 4.0 | 99.35 | 7.203 |
| | 5.0 | 63.58 | 9.004 |
| | 6.0 | 44.15 | 10.805 |



SAMSUNG
LEDs



Code commande

| ADL | XX | X | XXW | X | XX | X | XX | XX | X |
|----------------|--------------|---|------------------|-------------------|------------------|---------------|---|---|-----------------------------------|
| Encastré à LED | Modèle 8F | Couleur Bague W= Blanc G= Gris B= Noir | Puissance 34W | LED S= Samsung | Angle 80= 80° | IRC 8= >80 | Couleur 27= 2700°K 30= 3000°K 40= 4000°K 50= 5000°K 60= 6000°K | Driver DI= DimTronic MW= MeanWell | Gradation T= Triac 0= 0-10V |

Exemple

| | | | | | | | | | |
|-----|----|---|-----|---|----|---|----|----|---|
| ADL | 8F | W | 34W | S | 80 | 8 | 40 | DI | T |
|-----|----|---|-----|---|----|---|----|----|---|

ADL8FW22WS80840DIT

Encastré à LED/Modèle 8F/Bague blanche/Puissance 34W/LED Samsung/Angle 80°/IRC >80/Couleur 3000°K/DimTronic/Triac