

# MAXI LED

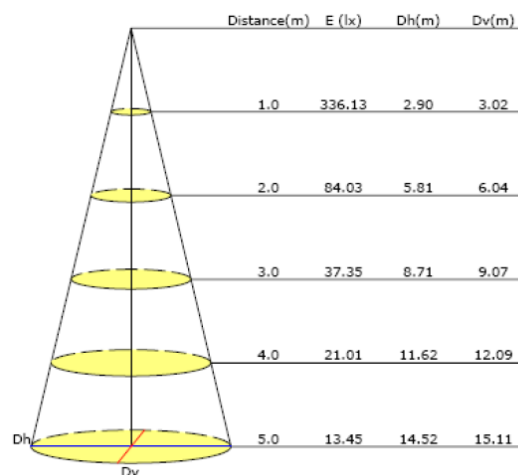
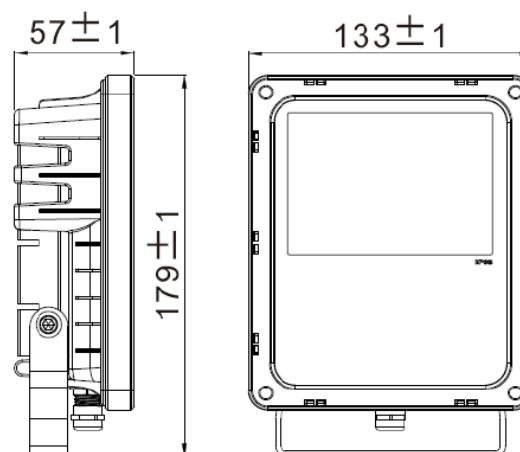
Une division de  
Next<sub>ENR</sub>  
Tel: 04 75 601 113  
www.maxi-led.fr

## PROJECTEUR EXTERIEUR

### Projecteur à LED 10W



Caractéristiques générales	
Format	179x133x57
Structure	Aluminium + PC ASA + Verre Trempé
Protection	IP65
Raccordement	Filaire
Puissance totale	11.7W
Type de LED	Bridgelux
Nombre de LED	1
Puissance par LED	10W
Angle de rayonnement	110°
Durée de vie (L70)	30.000 heures
Température de Couleur °K	2700~3500, 4000~5500,5500~6500
Indice de rendu des couleurs	>70
Flux	>935lm
Tension de fonctionnement	100~265VAC
Facteur de puissance	>0.9
Rendement	>85%
Température de fonct.	-20° à +50°C
Poids	N.W.: 0.77kg G.W.: 0.90kg
Conformité	CE, LVD, RoHS
Garantie	1 ans



Code commande					
APK	XXW	XXX	XXX	X	XX
Projecteur à LED	Puissance 010=10W	LED BRI=BRIDGELUX	Angle 110=110°	IRC 7= >70	Couleur BC= 2700~3500°K BN= 4000~5500°K BF= 5500~6500°K
Exemple					
APK	010	BRI	110	7	BN
APK010WBRI1107BN Projecteur LED/10W/LED Bridgelux/Angle 110°/IRC >70/Couleur 4000 à 5500°K					

# MAXI LED

Une division de

Next enR

Tel: 04 75 601 113

www.maxi-led.fr

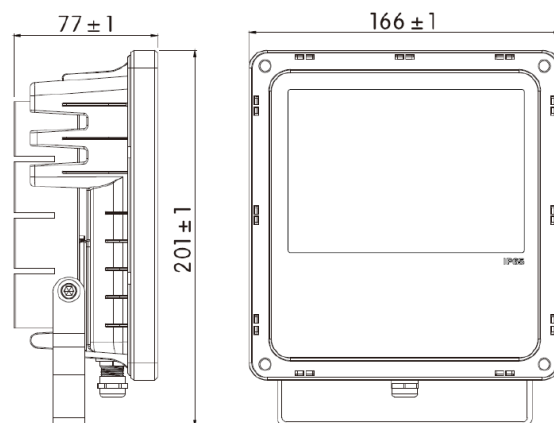


## PROJECTEUR EXTERIEUR

### Projecteur à LED 20W

#### Caractéristiques générales

<b>Format</b>	201x166x77
<b>Structure</b>	Aluminium + PC ASA + Verre Trempé
<b>Protection</b>	IP65
<b>Raccordement</b>	Filaire
<b>Puissance totale</b>	23.3W
<b>Type de LED</b>	Bridgelux
<b>Nombre de LED</b>	1
<b>Puissance par LED</b>	20W
<b>Angle de rayonnement</b>	110°
<b>Durée de vie (L70)</b>	30.000 heures
<b>Température de Couleur °K</b>	2700~3500, 4000~5500,5500~6500
<b>Indice de rendu des couleurs</b>	>70
<b>Flux</b>	>1860lm
<b>Tension de fonctionnement</b>	100~265VAC
<b>Facteur de puissance</b>	>0.9
<b>Rendement</b>	>85%
<b>Température de fonct.</b>	-20° à +50°C
<b>Poids</b>	N.W.: 1.05kg G.W.: 1.32kg
<b>Conformité</b>	CE, LVD, RoHS
<b>Garantie</b>	1 ans



H[m]	Diameter[m]	Illuminance[lx]
1.0		621.54
2.0		155.38
3.0		69.06
4.0		41.72
5.0		24.86
		26.70

■ C0-C180  
■ C90-C270

#### Code commande

APK	XXW	XXX	XXX	X	XX
Projecteur à LED	Puissance 020=20W	LED BRI=BRIDGELUX	Angle 110=110°	IRC 7= >70	Couleur BC= 2700~3500°K BN= 4000~5500°K BF= 5500~6500°K

#### Exemple

APK	020	BRI	110	7	BN
APK020WBRI1107BN Projecteur LED/20W/LED Bridgelux/Angle 110°/IRC >70/Couleur 4000 à 5500°K					

# MAXI LED

Une division de  
Next<sub>ENR</sub>  
Tel: 04 75 601 113  
www.maxi-led.fr

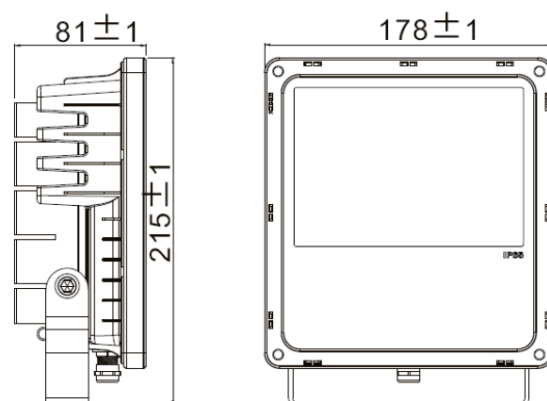


## PROJECTEUR EXTERIEUR

### Projecteur à LED 30W

#### Caractéristiques générales

Format	215x178x81
Structure	Aluminium + PC ASA + Verre Trempé
Protection	IP65
Raccordement	Filaire
Puissance totale	35.2W
Type de LED	Bridgelux
Nombre de LED	1
Puissance par LED	30W
Angle de rayonnement	110°
Durée de vie (L70)	30.000 heures
Température de Couleur °K	2700~3500, 4000~5500,5500~6500
Indice de rendu des couleurs	>70
Flux	>2810lm
Tension de fonctionnement	100~265VAC
Facteur de puissance	>0.85
Rendement	>85%
Température de fonct.	-20° à +50°C
Poids	N.W.: 1.36kg G.W.: 1.65kg
Conformité	CE, LVD, RoHS
Garantie	1 ans



H[m]	Diameter[m]	Illuminance[lx]
1.0		1215.39
		1297.11
2.0		303.85
		324.28
3.0		135.04
		144.12
4.0		75.96
		81.07
5.0		48.62
		51.88

■ C0-C180

■ C90-C270

#### Code commande

APK	XXW	XXX	XXX	X	XX
Projecteur à LED	Puissance 030=30W	LED BRI=BRIDGELUX	Angle 110=110°	IRC 7= >70	Couleur BC= 2700~3500°K BN= 4000~5500°K BF= 5500~6500°K

#### Exemple

APK	030	BRI	110	7	BN
APK030WBRI1107BN Projecteur LED/30W/LED Bridgelux/Angle 110°/IRC >70/Couleur 4000 à 5500°K					

# MAXI LED

Une division de  
Next ENERGY  
Tel: 04 75 601 113  
www.maxi-led.fr

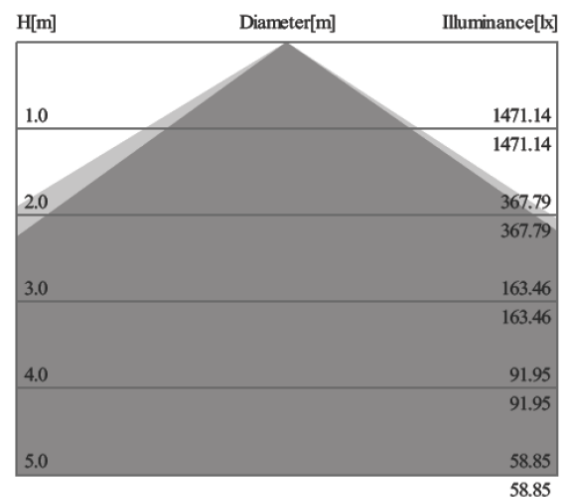
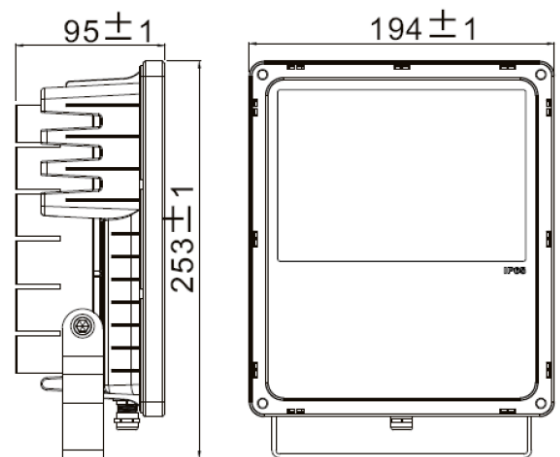


## PROJECTEUR EXTERIEUR

### Projecteur à LED 50W

#### Caractéristiques générales

<b>Format</b>	253x194x95
<b>Structure</b>	Aluminium + PC ASA + Verre Trempé
<b>Protection</b>	IP65
<b>Raccordement</b>	Filaire
<b>Puissance totale</b>	53W
<b>Type de LED</b>	Bridgelux
<b>Nombre de LED</b>	1
<b>Puissance par LED</b>	50W
<b>Angle de rayonnement</b>	110°
<b>Durée de vie (L70)</b>	30.000 heures
<b>Température de Couleur °K</b>	2700~3500, 4000~5500,5500~6500
<b>Indice de rendu des couleurs</b>	>70
<b>Flux</b>	>4240lm
<b>Tension de fonctionnement</b>	100~265VAC
<b>Facteur de puissance</b>	>0.9
<b>Rendement</b>	>90%
<b>Température de fonct.</b>	-20° à +50°C
<b>Poids</b>	N.W.: 1.95kg G.W.: 2.30kg
<b>Conformité</b>	CE, LVD, RoHS
<b>Garantie</b>	1 ans



■ C0-C180  
■ C90-C270

#### Code commande

APK	XXW	XXX	XXX	X	XX
Projecteur à LED	Puissance 050=50W	LED BRI=BRIDGELUX	Angle 110=110°	IRC 7= >70	Couleur BC= 2700~3500°K BN= 4000~5500°K BF= 5500~6500°K

#### Exemple

APK	050	BRI	110	7	BN
APK050WBRI1107BN Projecteur LED/50W/LED Bridgelux/Angle 110°/IRC >70/Couleur 4000 à 5500°K					