

MAXI LED

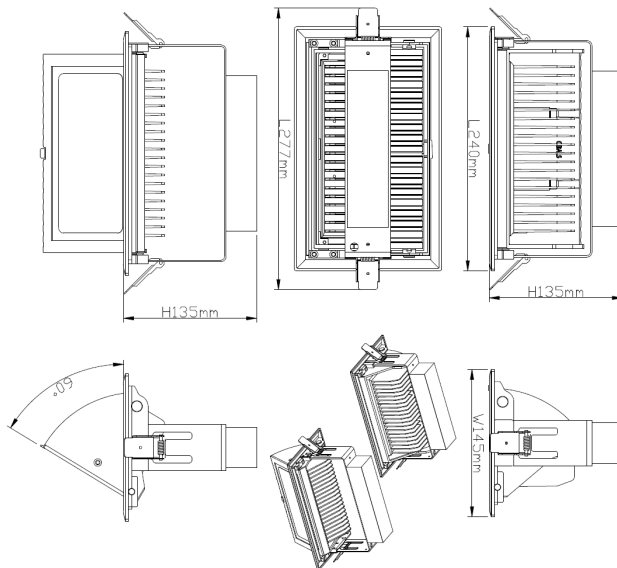
Tel: 04 75 601 113
www.maxi-led.fr



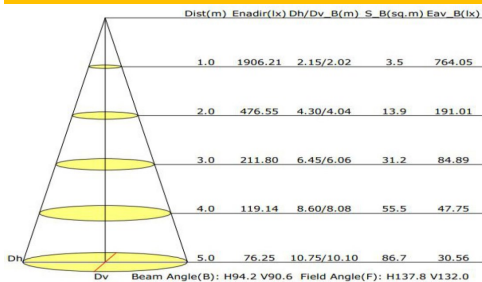
Encastré Orientable à LED

AEORC 48W LED SAMSUNG

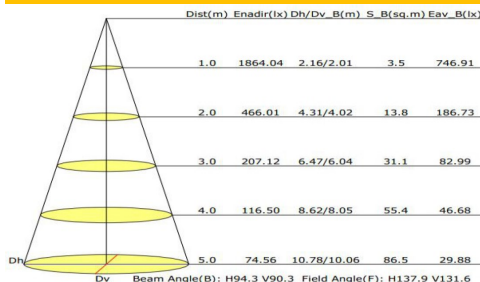
Caractéristiques générales	
Format	D245x145x135
Format d'encastrement	227 x 130 mm
Baguette de propreté	Blanc
Culot	Bornier
Puissance totale	48W
Type de LED	SAMSUNG
Angle de rayonnement	120°
Durée de vie (L70 Ta=20-25°)	25.000 heures
Température de Couleur °K	3000, 4000, 5500
Indice de rendu des couleurs	>80
Flux lm	4600, 4800, 4650
Tension de fonctionnement	100-240VAC 50/60Hz
Facteur de puissance	>0.9
Température de fonct.	-20° à +40°C
Poids net	1750g
Conformité	CE, RoHS, IP20, F
Garantie	3 ans



48W 4000°K



48W 5500°K



Code commande

AEO	XX	XXW	X	X	XX	X	XX
Encastré Orientable à LED	Forme RC=Rectangle RD=Rond	Puissance 48W	LED S= Samsung	F=Satiné	Angle 120= 120°	IRC 8= >80	Couleur 30= 3000°K 40= 4000°K 50= 5000°K

Exemple

AEO	RC	48W	S	F	120	8	40
AEORC48WSF120840 Encastré Orientable/Rectangulaire/48W/LED Samsung/Glace Satiné/Angle 120°/IRC >80/Couleur 4000°K							



MAXI LED

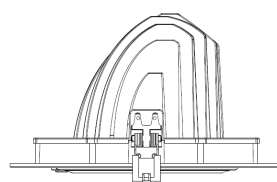
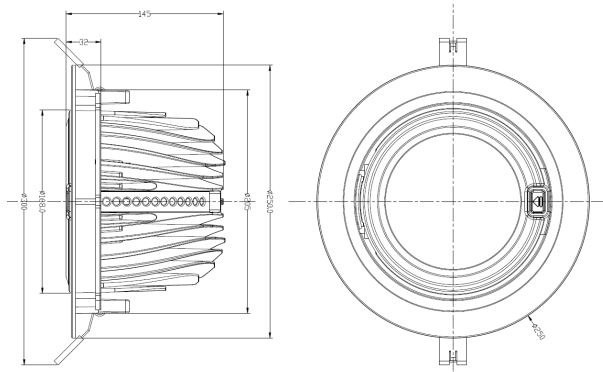
Tel: 04 75 601 113
www.maxi-led.fr



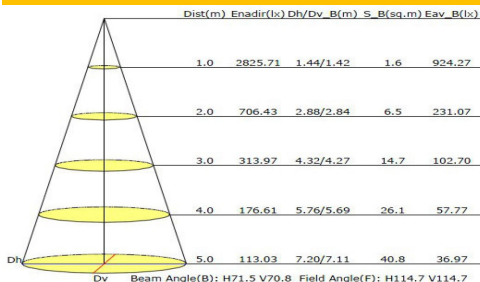
Encastré Orientable à LED

AEORD 48W LED SAMSUNG

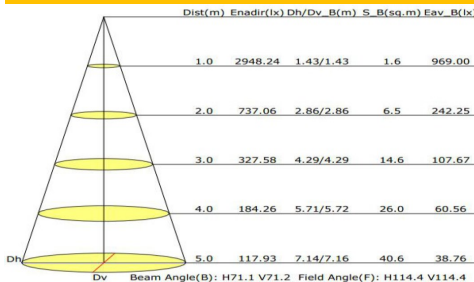
Caractéristiques générales	
Format	D250x145
Diamètre d'encastrement	215 mm
Bague de propreté	Blanc (Dissipateur blanc)
Culot	Bornier
Puissance totale	48W
Type de LED	SAMSUNG
Angle de rayonnement	60°
Durée de vie (L70 Ta=20-25°)	25.000 heures
Température de Couleur °K	3000, 4000, 5500
Indice de rendu des couleurs	>80
Flux lm	4400, 4600, 4900
Tension de fonctionnement	100-277VAC 50/60Hz
Facteur de puissance	>0.9
Température de fonct.	-20° à +40°C
Poids net	2170g
Conformité	CE, RoHS, IP20, F
Garantie	3 ans



48W 4000°K



48W 5500°K



Code commande

AEO	XX	XXW	X	X	XX	X	XX
Encastré Orientable à LED	Forme RC=Rectangle RD=Rond	Puissance 48W	LED S= Samsung	F=Satiné	Angle 060= 60°	IRC 8= >80	Couleur 30= 3000°K 40= 4000°K 50= 5000°K

Exemple

AEO	RD	48W	S	F	060	8	40
AEORD48WSF060840 Encastré Orientable/Rond/48W/LED Samsung/Glace Satiné/Angle 60°/IRC >80/Couleur 4000°K							



MAXI LED

Tel: 04 75 601 113
www.maxi-led.fr

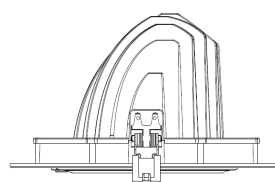
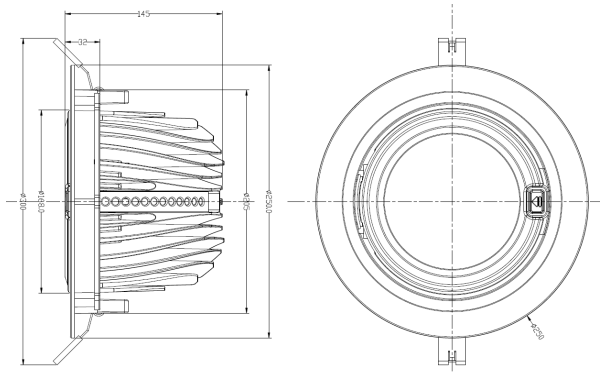


Encastré Orientable à LED

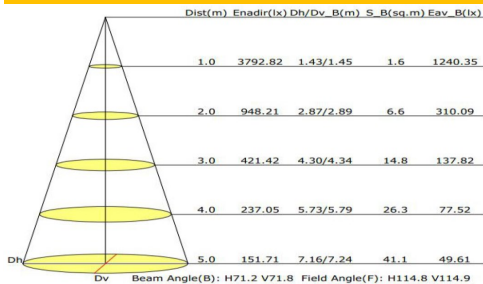
AEORD 60W LED SAMSUNG

Caractéristiques générales

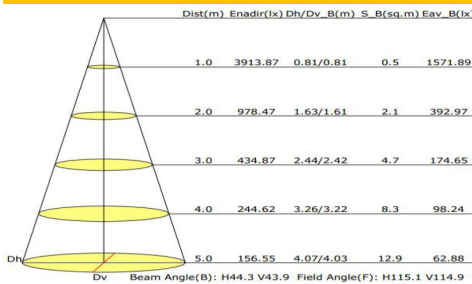
Format	D250x145
Diamètre d'encastrement	215 mm
Bague de propreté	Blanc (Dissipateur blanc)
Culot	Bornier
Puissance totale	60W
Type de LED	SAMSUNG
Angle de rayonnement	60°
Durée de vie (L70 Ta=20-25°)	25.000 heures
Température de Couleur °K	3000, 4000, 5500
Indice de rendu des couleurs	>80
Flux lm	5700, 6100, 6200
Tension de fonctionnement	100-277VAC 50/60Hz
Facteur de puissance	>0.9
Température de fonct.	-20° à +40°C
Poids net	2170g
Conformité	CE, RoHS, IP20, F
Garantie	3 ans



60W 4000°K



60W 5500°K



Code commande

AEO	XX	XXW	X	X	XX	X	XX
Encastré Orientable à LED	Forme RC=Rectangle RD=Rond	Puissance 60W	LED S= Samsung	F=Satiné	Angle 060= 60°	IRC 8= >80	Couleur 30= 3000°K 40= 4000°K 50= 5000°K

Exemple

AEO	RD	60W	S	F	060	8	40
AEORD60WSF060840 Encastré Orientable/Rond/60W/LED Samsung/Glace Satiné/Angle 60°/IRC >80/Couleur 4000°K							

