

# MAXI LED

Tel: 04 75 601 113  
www.maxi-led.fr

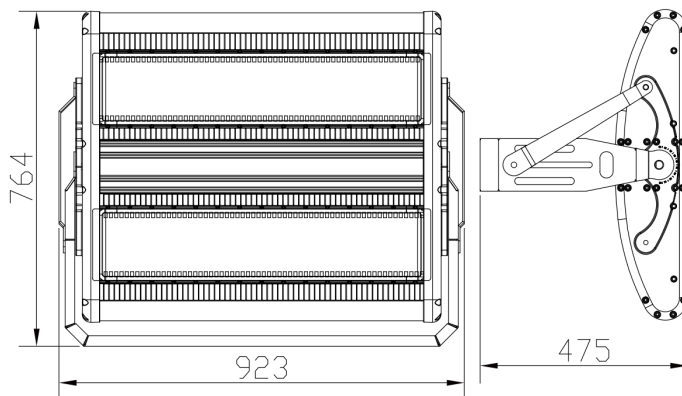


## PROJECTEUR INDUSTRIEL

### Projecteur à LED 1000W

#### Caractéristiques générales

<b>Format</b>	923x764x166(475)
<b>Structure</b>	Aluminium
<b>Protection</b>	IP65
<b>Finition</b>	Noir, Blanc, Gris
<b>Raccordement</b>	Bornier
<b>Puissance totale</b>	1100W
<b>Type de LED</b>	Luxeon Rebel ES
<b>Nombre de LED</b>	480
<b>Puissance LED</b>	1000W
<b>Angle de rayonnement</b>	15°, 30°, 40°, 60°, 90° Symétrique 60°x135° Asymétrique 85°x135°
<b>Durée de vie (L70) (Ta=25°)</b>	50.000 heures
<b>Température de Couleur °K</b>	3000, 4000, 5500, 6500
<b>Indice de rendu des couleurs</b>	>70 (>80 en option)
<b>Flux (mini)</b>	110000lm
<b>Tension de fonctionnement</b>	90~305VAC 50/60Hz
<b>Gradation</b>	En option 1-10V, PWM, Résistif
<b>Facteur de puissance</b>	0.95 à 230VAC
<b>Rendement</b>	>93%
<b>Température de fonct.</b>	-40° à +45°C
<b>Poids</b>	~40kg
<b>Conformité</b>	CE, LVD, RoHS
<b>Garantie</b>	3 ans



#### 1000W 85°x135° 5500°K

M	LUX	W/L(M)
4	6178	3.6/ 9.6
6	1544	7.3/ 19.3
8	686	10.9/ 28.9
10	383	14.6/ 38.6

**LUXEON**  
REBEL ES LEDs

**MW**  
MEAN WELL



#### Code commande

APZ	XXXW	X	XXX	XXX	X	XX	X
Projecteur à LED	Puissance 1000= 1000W	Couleur <b>B= Noir</b> W= Blanc G= Gris	LED RES=LUXEON REBEL ES	Angle 015= 15° 030= 30° 040= 40° <b>060= 60°</b> 090= 90° S01= S60x135° A01= A85x135°	IRC <b>7= &gt;70</b> 8= >80	Couleur 30= 3000°K 40= 4000°K <b>55= 5500°K</b> 65= 6500°K	Gradation <b>_ = Non</b> V= Gradable

#### Exemple

APZ	1000W	B	RES	060	7	55	
-----	-------	---	-----	-----	---	----	--

APZ1000WBRES090755

Projecteur Industriel LED/1000W/Noir/LED Luxeon Rebel ES/Angle 60°/IRC >70/Couleur 5500°K