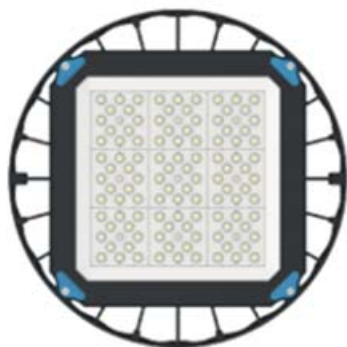
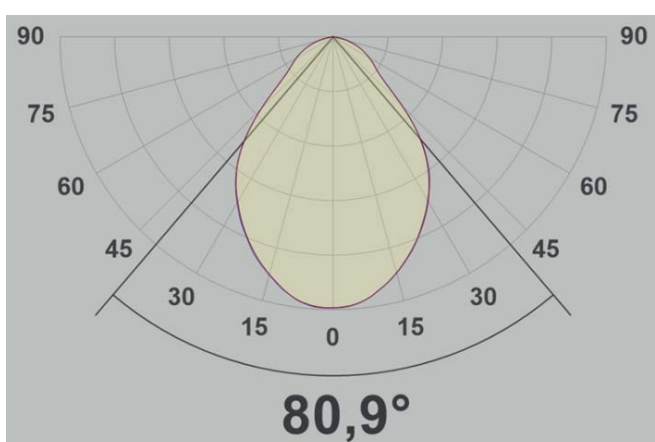
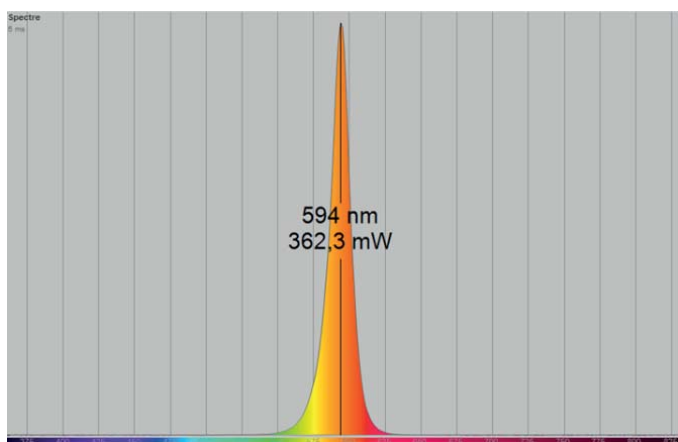


Armatures LED Quartz Compact AMBRE

Armature LED QUARTZ Compact AMBRE 55W



La gamme d'armatures industrielles LED QUARTZ Compact ambre est destinée aux entrepôts industriels, aux centres logistiques, zones de stockage, zones de production pour les applications vitivinicole, spiritueux.



Caractéristiques générales

Format	362*166mm
Structure	Fonte d'aluminium
Finition	Noir
Protection	Traitement peinture
Fixation	Suspension, arceau en option
Raccordement	Filaire (30cm) 3pôles, bornier en option
Température de fonctionnement	-30°C à +40°C
Température de stockage	-40°C à +80°C
Poids net	5.4kg
Poids brut	5.4kg
Conformité	CE, RoHS, IP66, IK08
Classe Electrique	CL1
Garantie	5 ans
P/U	P
R/Rx	R

Caractéristiques d'éclairage

Type de LED	3030 Mono chromatique
Nombre de LED	120
Puissance totale LED	50W
Courant	180mA
Plage de tension	NC
Angle de rayonnement/Optique	80°
Température de couleur °K	1600-1800°K
Indice de rendu des couleurs	NC
Step Macadam (SDCM)	NC
Flux Luminaire	3300-3600lm
Efficacité lumineuse led	>80-85lm/W
Efficacité lumineuse luminaire	>66-70lm/W
GR, Groupe de risque	NC
L80B20 Ta25°C	>50.000h

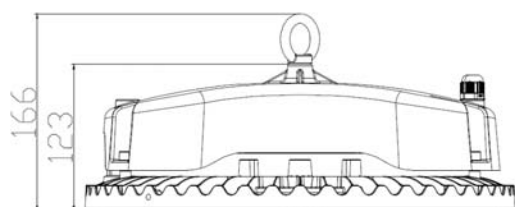
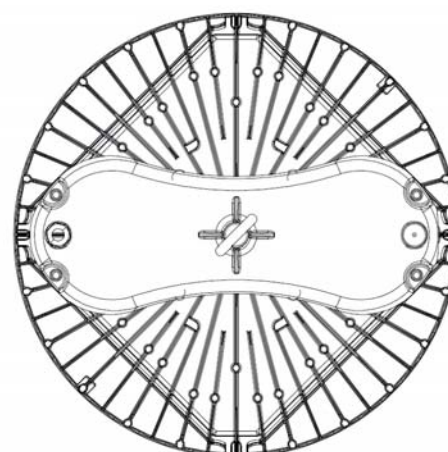
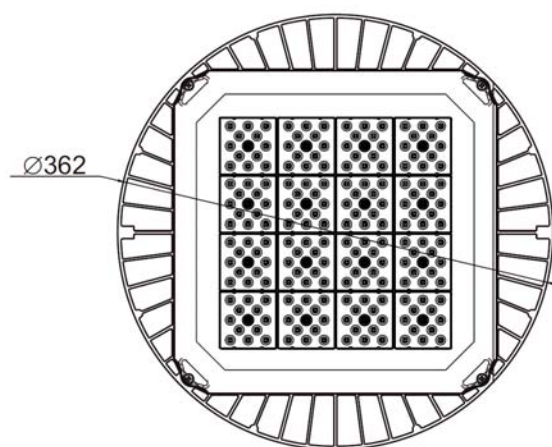
Caractéristiques électriques

Puissance max lumineaire	55W
Tension de fonctionnement	90~305VAC
Fréquence de fonctionnement	47-63Hz
Facteur de puissance	>0,91
Efficacité	>90%
Gradation	1,10V PWM, Résistif,
THD	<10%
Driver	INVENTRONICS EUM

Informations complémentaires

Option

Plans techniques



Code commande

Gamme	Puissance	Couleur	Led	Optique	Angle	IRC	Couleur	Driver	Gradation
XXX	XXXW	X	XXX	X	XXX	X	XX	T= EUM	1
AHV= Armature à Led Quartz VINO	050= 50W	B= Noir	O30= OSRAM	C= Transparent	_ = 90°	_ = NC	594= 594nm	T= INVENTRONICS	1= 1-10V/PWM/Res